

UltraPack 5000mAh

Mag+ Wireless Power Bank EM45



EPICS

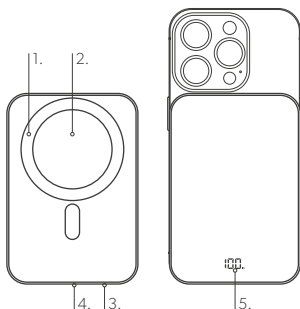
EPI-NA-EM45-ON

NÁVOD K POUŽITÍ

Děkujeme, že jste si zakoupili náš produkt, a věříme, že s ním budete spokojeni.

Popis produktu

1. Magnetický kroužek
2. Místo pro bezdrátové nabíjení
3. Tlačítko zapnutí / vypnutí powerbanky
4. USB-C PD vstup / výstup
5. LED indikátory stavu powerbanky



Technické parametry

Typ baterie: Polymer
Kapacita: 5000 mAh, 19,25 Wh
Vstup USB-C: 5 V / 3 A, 9 V / 2 A
Výstup USB-C: 5 V / 3 A, 9 V / 2,22 A, 12 V / 1,67 A (20 W Max)
Bezdrátové nabíjení: 15 W (Max)
Rozměry produktu: 69 × 105,5 × 8,5 mm
Hmotnost: 144,5 g
Materiál: hliník, silikon, 2.5D sklo

USB-C / USB-C kabel

Typ: USB-C / USB-C
Délka: 0,5 m
Materiál: PVC
Váha: 20 g

Obsah balení

- 1× UltraPack 5000mAh
- 1× USB-C / USB-C (50 cm)
- 1× návod k použití

LED displej

LED displej: Zobrazuje aktuální kapacitu powerbanky.
 Zelený blesk: Indikuje nabíjení zařízení nebo nabíjení powerbanky.

Návod k použití

Nabíjení powerbanky

1. Připojte powerbanku pomocí dodávaného USB-C na USB-C kabelu ke svému počítači nebo do síťového adaptéru (adaptér není součástí balení). Abyste dosáhli rychlejší nabíjení, používejte síťový adaptér o výkonu 18 W a výše.
2. Jak se powerbanka bude nabíjet, budou se zvyšovat procenta na LED displeji.
3. Jakmile je powerbanka plně nabitá, na LED displeji se zobrazí 100%.
4. Po ukončení nabíjení odpojte USB kabel od powerbanky.

Nabíjení zařízení pomocí USB kabelu

Powerbanku můžete využít k nabíjení většiny mobilních zařízení vybavených USB portem.

1. Konec USB-C kabelu zapojte do powerbanky a druhý konec zapojte do svého zařízení.
2. Jak se bude připojené zařízení nabíjet, budou postupně klesat procenta na LED displeji.
3. Jakmile je připojené zařízení plně nabité, odpojte USB kabel od zařízení a powerbanky.

Bezdrátové nabíjení zařízení

1. Zařízení, které podporuje funkci bezdrátového nabíjení MagSafe, položte do středu powerbanky. Ta jej automaticky uchytí díky silným magnetům.
2. Nabíjení se spustí automaticky.
3. Jak se bude zařízení nabíjet, budou postupně klesat procenta na LED displeji.
4. Jakmile je zařízení plně nabité, sejměte jej z powerbanky.

Bezpečnostní pokyny

Pečlivě si prostudujte níže uvedené bezpečnostní pokyny a provozní instrukce. Předějte tak možnému poškození přístroje či případným škodám. Výrobce nenesе žádnou odpovědnost za škody způsobené v důsledku nesprávného užívání tohoto zařízení.

1. Uchovávejte powerbanku mimo dosah dětí.
2. Tato powerbanka je určena pouze pro použití v domácnosti.
3. Dbejte, aby nedošlo k pádu, úmyslnému či neúmyslnému rozbití, prohnutí, promáčknutí či jiné deformaci powerbanky, což by mohlo mít za následek narušení její funkčnosti.
4. Powerbanku nerozebírejte ani žádným jiným způsobem nenarušujte. Neobsahuje žádné části, které by mohl uživatel sám opravit v případě poruchy.
5. Nevystavujte powerbanku vlhkosti ani ji neponořujte do kapalin. Nevystavujte ji kapající nebo stříkající vodě. Na powerbanku nepokládejte nádoby s vodou, např. vázy. Pouze uchovávání powerbanky v suchu může zaručit její správnou funkčnost. Powerbanku skladujte a používejte při teplotách mezi 0 °C – 45 °C.
6. K bezdrátové nabíjecí ploše nepřibližujte žádná magnetická nebo kovová zařízení jako například defibrilátory či kreditní karty.
7. Zvýšenou pozornost věnujte dostatečné vzdálenosti od zdrojů tepla. Pokud byste vystavili powerbanku teplotám vyšším než 60 °C, mohlo by dojít k jejímu poškození. Nevystavujte powerbanku přímému slunečnímu světlu. Je zakázáno na ni pokládat zdroje otevřeného ohně, např. hořící svíčky.
8. Powerbanku nikdy nevhazujte do ohně.
9. Nepoužívejte ani neskladujte powerbanku v blízkosti látek/předmětů, které by se mohly vznítit, hořlavých nebo výbušných látek apod.
10. Nenechávejte powerbanku bez dozoru, zatímco je v provozu.
11. Je zakázáno používat poškozenou powerbanku nebo její příslušenství.
12. Dobíjejte powerbanku minimálně každé tři měsíce, a to i v případě, kdy ji nepoužíváte.
13. Powerbanka se při nabíjení i používání může zahřívat. Věnujte prosím zvýšenou pozornost jejímu případnému extrémnímu zahřívání, které může indikovat problém s nabíjecím obvodem elektronického zařízení. V takovém případě powerbanku neprodleně odpojte od zařízení a obraťte se na kvalifikovaného technika. Zajistěte okolo powerbanky dostatečný volný prostor pro správnou cirkulaci vzduchu. Nepoužívejte ji na povrchu opatřeném látkou (např. ubrusem).
14. Nikdy powerbanku nezakrývejte.
15. Po úplném nabití odpojte powerbanku od zdroje energie, tím zaručíte její delší životnost.
16. K čištění používejte pouze suchý hadřík. Je zakázáno k čištění používat vodu, chemické látky, rozpouštědla, benzín apod.
17. Powerbanku uložte na suché a dobře větrané místo, mimo dosah dětí nebo domácích mazlíčků. Na powerbanku během uložení nepokládejte žádné předměty.
18. Při nabíjení více jak jednoho zařízení současně může dojít ke snížení nabíjecího výkonu powerbanky.

Vyloučení odpovědnosti

Tato powerbanka je určena pouze pro použití ve spojení s vhodným mobilním zařízením. Vždy před prvním použitím powerbanky a nového zařízení ověřte jejich vzájemnou kompatibilitu. Výrobce nenesе žádnou odpovědnost za případnou škodu na mobilním zařízení způsobenou nesprávným použitím tohoto produktu.



Tento symbol na produktu nebo v doprovodné dokumentaci označuje, že daný produkt nesmí být považován za běžný komunální odpad a musí být likvidován podle místně platných právních předpisů. Předějte tento produkt k ekologické likvidaci. Správnou likvidací tohoto produktu chráníte životní prostředí. Pro více informací se obraťte na místní samosprávu zabývající se likvidací komunálního odpadu, nejbližší sběrné místo nebo svého prodejce.



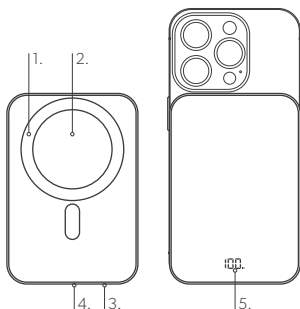
Tento produkt splňuje veškeré základní požadavky směrnice EU, které se na něj vztahují.

NÁVOD NA POUŽITIE

Ďakujeme, že ste si kúpili náš produkt, a veríme, že s ním budete spokojní.

Opis produktu

1. Magnetický krúžok
2. Miesto na bezdrôtové nabíjanie
3. Tlačidlo zapnutia/vypnutia powerbanky
4. USB-C PD vstup/výstup
5. LED indikátory stavu powerbanky



Technické parametre

Typ batérie: Polymér
Kapacita: 5000 mAh, 19,25 Wh
Vstup USB-C: 5 V / 3 A, 9 V / 2 A
Výstup USB-C: 5 V / 3 A, 9 V / 2,22 A, 12 V / 1,67 A (20 W Max)
Bezdrôtové nabíjanie: 15 W (Max)
Rozmery produktu: 69 × 105,5 × 8,5 mm
Hmotnosť: 144,5 g
Materiál: hliník, silikón, 2.5D sklo

Kábel USB-C / USB-C

Typ: USB-C / USB-C
Dĺžka: 0,5 m
Materiál: PVC
Hmotnosť: 20 g

Obsah balenia

- 1× UltraPack 5000mAh
- 1× USB-C / USB-C (50 cm)
- 1× návod na použitie

LED displej

LED displej: Zobrazuje aktuálnu kapacitu powerbanky.
 Zelený blesk: Indikuje nabíjanie zariadenia káblom alebo nabíjanie powerbanky.

Návod na použitie

Nabíjanie powerbanky

1. Pripojte powerbanku pomocou dodávaného kábla USB-C na USB-C k svojmu počítaču alebo do sieťového adaptéra (adaptér nie je súčasťou balenia). Aby ste dosiahli rýchlejšie nabíjanie, používajte sieťový adaptér s výkonom 18 W a viac.
2. Popri tom, ako sa powerbanka bude nabíjať, budú sa zvyšovať percentá na LED displeji.
3. Hneď ako je powerbanka plne nabitá, na LED displeji sa zobrazí 100 %.
4. Po ukončení nabíjania odpojte USB kábel od powerbanky.

Nabíjanie zariadenia pomocou USB kábla

Powerbanku môžete využiť na nabíjanie väčšiny mobilných zariadení vybavených USB portom.

1. Koniec USB-C kábla zapojte do powerbanky a druhý koniec zapojte do svojho zariadenia.
2. Popri tom, ako sa bude pripojené zariadenie nabíjať, budú postupne klesať percentá na LED displeji.
3. Hneď ako je pripojené zariadenie plne nabité, odpojte USB kábel od zariadenia a powerbanky.

Bezdrôtové nabíjanie zariadenia

1. Zariadenie, ktoré podporuje funkciu bezdrôtového nabíjania MagSafe, položte do stredu powerbanky. Tá ho automaticky uchytí vďaka silným magnetom.
2. Nabíjanie sa spustí automaticky.
3. Popri tom, ako sa bude zariadenie nabíjať, budú postupne klesať percentá na LED displeji.
4. Hneď ako je zariadenie plne nabité, odoberte ho z powerbanky.

Bezpečnostné pokyny

Pozorne si preštudujte nižšie uvedené bezpečnostné pokyny a prevádzkové inštrukcie. Predídete tak možnému poškodeniu prístroja či prípadným škodám. Výrobca nenesie žiadnu zodpovednosť za škody spôsobené v dôsledku nesprávneho použitia tohto zariadenia.

1. Uchovávajte powerbanku mimo dosahu detí.
2. Táto powerbanka je určená iba na použitie v domácnosti.
3. Dbajte na to, aby nedošlo k pádu, úmyselnému či neúmyselnému rozbitiu, prehnutiu, pretlačeniu alebo inej deformácii powerbanky, čo by mohlo mať za následok narušenie jej funkčnosti.
4. Powerbanku nerozoberajte ani žiadnym iným spôsobom nenarušujte. Neobsahuje žiadne časti, ktoré by mohol používateľ sám opraviť v prípade poruchy.
5. Nevystavujte powerbanku vlhkosti ani ju neponárajte do kvapalín. Nevystavujte ju kvapkajúcej alebo striekajúcej vode. Na powerbanku nekladte nádoby s vodou, napr. vázy. Iba uchovávanie powerbanky v suchu môže zaručiť jej správnu funkčnosť. Powerbanku skladujte a používajte pri teplotách medzi 0 °C – 45 °C.
6. K bezdrôtovej nabíjacej ploche nepribližujte žiadne magnetické alebo kovové zariadenie, ako napríklad defibrilátory či kreditné karty.
7. Zvýšenú pozornosť venujte dostatočnej vzdialenosti od zdrojov tepla. Ak by ste vystavili powerbanku teplotám vyšším než 60 °C, mohlo by dôjsť k jej poškodeniu. Nevystavujte powerbanku priamemu slnecnému svetlu. Je zakázané na ňu ukladať zdroje otvoreného ohňa, napr. horiace sviečky.
8. Powerbanku nikdy nevhadzujte do ohňa.
9. Nepoužívajte ani neskladujte powerbanku v blízkosti látok/predmetov, ktoré by sa mohli vznietiť, horľavých alebo výbušných látok a pod.
10. Nenechávajte powerbanku bez dozoru, zatiaľ čo je v prevádzke.
11. Je zakázané používať poškodenú powerbanku alebo jej príslušenstvo.
12. Dobíjajte powerbanku minimálne každé tri mesiace, a to aj v prípade, keď ju nepoužívate.
13. Powerbanka sa pri nabíjaní aj používaní môže zahrievať. Venujte, prosím, zvýšenú pozornosť jej prípadnému extrémnemu zahrievaniu, ktoré môže indikovať problém s nabíjacím obvodom elektronického zariadenia. V takom prípade powerbanku bezodkladne odpojte od zariadenia a obráťte sa na kvalifikovaného technika. Zaisťte okolo powerbanky dostatočný voľný priestor na správnu cirkuláciu vzduchu. Nepoužívajte ju na povrchu opatrenom látkou (napr. obrusom).
14. Nikdy powerbanku nezakrývajte.
15. Po úplnom nabití odpojte powerbanku od zdroja energie, tým zaručíte jej dlhšiu životnosť.
16. Na čistenie používajte iba suchú handričku. Je zakázané na čistenie používať vodu, chemické látky, rozpúšťadlá, benzín a pod.
17. Powerbanku uložte na suché a dobre vetrané miesto, mimo dosahu detí alebo domácich maznáčikov. Na powerbanku počas uloženia nekladte žiadne predmety.
18. Pri nabíjaní viac ako jedného zariadenia súčasne môže dôjsť k zníženiu nabíjacieho výkonu powerbanky.

Vylúčenie zodpovednosti

Tato power banka je určená pouze pro použití ve spojení s vhodným mobilním zařízením. Vždy před prvním použitím power banky a nového zařízení ověřte jejich vzájemnou kompatibilitu. Výrobce nenesie žádnou zodpovednosť za prípadnú škodu na mobilním zařízení způsobenou nesprávnym použitím tohoto produktu.



Tento symbol na produkte alebo v sprievodnej dokumentácii označuje, že daný produkt sa nesmie považovať za bežný komunálny odpad a musí sa likvidovať podľa miestne platných právnych predpisov. Odovzdajte tento produkt na ekologickú likvidáciu. Správnu likvidáciu tohto produktu chráňte životné prostredie. Pre viac informácií sa obráťte na miestnu samosprávu zaoberajúcu sa likvidáciou komunálneho odpadu, najbližšie zberné miesto alebo svojho predajcu.



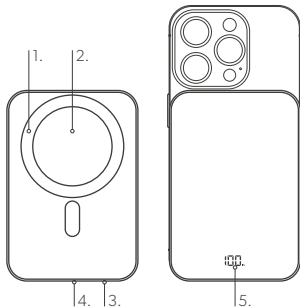
Tento produkt spĺňa všetky základné požiadavky smernice EÚ, ktoré sa naň vzťahujú.

HASZNÁLATI ÚTMUTATÓ

Köszönjük, hogy megvásárolta termékünket, és reméljük, hogy elégedett lesz vele!

A termék részei

1. Mágneses gyűrű
2. Vezeték nélküli töltőfelület
3. Be/ki kapcsoló
4. USB-C PD bemenet / kimenet
5. Külső akkumulátor töltöttség kijelző LED diódák



Műszaki adatok

Akkumulátor típus: Polymer
Kapacitás: 5000 mAh, 19,25 Wh
USB-C bemenet: 5 V / 3 A, 9 V / 2 A
USB-C kimenet: 5 V / 3 A, 9 V / 2,22 A, 12 V / 1,67 A (20 W Max)
Vezeték nélküli töltés: 15 W (Max)
Méret: 69 × 105,5 × 8,5 mm
Tömeg: 144,5 g
Anyag: alumínium, szilikon, 2.5D üveg

USB-C / USB-C kábel

Típus: USB-C / USB-C
Hossza: 0,5 m
Anyaga: PVC
Súly: 20 g

A csomagolás tartalma

1 db UltraPack 5000mAh
1 db USB-C / USB-C (50 cm)
1 db Használati útmutató

LED-kijelző

LED-kijelző: Mutatja a külső akkumulátor aktuális töltöttségét.
Zöld villám: Kijelzi a kábelen keresztüli töltést, vagy a külső akkumulátor töltését.

Használati útmutató

A külső akkumulátor feltöltése

1. A termékhez mellékelte USB-C / USB-C kábelt csatlakoztassa a termékhez és valamilyen működő USB aljzathoz (pl. szabványos hálózati adapterhez vagy a számítógéphez). A gyors töltés érdekében használjon olyan adaptert, amelynek a teljesítményátvittele legalább 18 W.
2. A külső akkumulátor töltését a százalékos érték növekedése mutatja a LED kijelzőn.
3. A külső akkumulátor teljes feltöltése után a LED kijelzőn „100 %” felirat jelenik meg.
4. A töltés befejezése után az USB kábelt húzza ki a termékből és a tápfeszültséget biztosító aljzathoz.

A termék feltöltése USB kábel segítségével

A külső akkumulátort USB aljzattal rendelkező mobil eszközök töltéséhez vagy tápellátásához lehet használni.

1. Az USB-C kábelt csatlakoztassa a termékhez és a tölteni kívánt eszközhöz.
2. A csatlakoztatott eszköz töltése közben a töltöttség értéke folyamatosan csökken, amit a külső akkumulátor LED kijelzője mutat.
3. A csatlakoztatott eszköz feltöltése után az USB kábelt húzza ki az eszközből és a termékből is.

Vezeték nélküli töltés

1. A termékkel MagSafe vezeték nélküli töltést támogató eszközöket is fel lehet tölteni. Az eszközt mágnes rögzíti a terméken.
2. A töltés automatikusan megkezdődik.
3. A csatlakoztatott eszköz töltése közben a töltöttség értéke folyamatosan csökken, amit a külső akkumulátor LED kijelzője mutat.
4. Az eszköz akkumulátorának a feltöltése után az eszközt vegye le a töltőfelületről.

Biztonsági utasítások

Figyelmesen olvassa el az alábbi biztonsági és használati előírásokat. Ezzel megelőzheti a termék sérülését vagy meghibásodását. A gyártó nem vállal felelősséget a termék rendeltetésétől eltérő vagy helytelen használata miatt bekövetkező károkért és sérülésekért.

1. A külső akkumulátort gyerekektől elzárt helyen tárolja.
2. A külső akkumulátor otthoni használatra készült.
3. Ügyeljen arra, hogy a külső akkumulátor ne essen le, azon ne keletkezzen sérülés, deformáció, illetve más jellegű sérülés, amely a külső akkumulátor működését befolyásolhatja.
4. A külső akkumulátort ne bontsa meg, a burkolatát ne szerelje le. A termékben nincsenek olyan alkatrészek, amelyeket a felhasználó is megjavíthat.
5. A külső akkumulátort ne tegye ki nedvesség és víz hatásának. A terméket ne tegye ki fröccsenő vagy folyó víz hatásának. A külső akkumulátorra ne tegyen rá vizet tartalmazó edényt (pl. vázát). A külső akkumulátort tartsa száraz állapotban, csak így biztosítható a megfelelő működés. A külső akkumulátort 0 és 45°C közötti hőmérsékleten tárolja, és használja.
6. A vezeték nélküli töltőfelület közelébe ne tegyen mágneses vagy fém tárgyakat (pl. bankkártya, szívritmus-szabályozó stb.).
7. A terméket tartsa távol hőforrásoktól. A 60°C-nál magasabb hőmérséklet kárt tehet a termékben. A terméket közvetlen napsütés hatásának ne tegye ki. A termékre ne helyezzen nyílt lánggal égő tárgyat, például gyertyát.
8. A külső akkumulátort tűzbe dobni tilos.
9. A külső akkumulátor közelében nem lehetnek gyúlékony és robbanékony anyagok.
10. A bekapcsolt terméket ne hagyja felügyelet nélkül.
11. Ha a külső akkumulátor vagy a tartozéka megsérült, akkor azokat használni tilos.
12. A külső akkumulátort háromhavonta legalább egyszer töltsse fel, akkor is, ha azt nem használja.
13. A külső akkumulátor a töltés és használat közben felmelegedhet. Amennyiben a külső akkumulátor erősen felmelegszik, akkor a külső akkumulátor valószínűleg meghibásodott. A külső akkumulátort válassa le a tápfeszültségről, és a külső akkumulátort vigye szervizbe. A termék körül és felett hagyjon elegendő helyet a levegő szabad áramlásához. A terméket ne használja textil felületen (pl. abroszon).
14. A külső akkumulátort ne takarja le.
15. A feltöltés után a külső akkumulátort válassa le a tápfeszültségről (így meghosszabbítható a termék élettartama).
16. A termék tisztításához csak száraz ruhát használjon. A terméket tilos vízzel, vegyi anyagokkal, oldószerekkel, benzinnel stb. tisztítani.
17. A terméket száraz és jól szellőző, gyerekektől és háziállatoktól elzárt helyen tárolja. A külső akkumulátorra (a töltendő eszközök kivételével), ne tegyen rá semmilyen tárgyat sem.
18. Két eszköz egyidejű töltése esetén a külső akkumulátor gyorsabban lemerül.

Felelősség kizárása

A külső akkumulátor csak otthoni használatra készült, és kompatibilis mobil eszközök feltöltéséhez használható. A külső akkumulátor és a töltendő eszközök csatlakoztatása előtt győződjön meg a kölcsönös kompatibilitásról. A gyártó nem vállal semmilyen felelősséget sem a csatlakoztatott mobil eszköz esetleges meghibásodásáért, ami a termék nem megfelelő használata miatt következett be.



Ez a szimbólum a terméken vagy a kísérő dokumentációban azt jelzi, hogy a termék nem tekinthető normál háztartási hulladéknak, a terméket helyi jogszabályoknak megfelelően kell ártalmatlanítani. A használhatatlan terméket adja le környezetbarát ártalmatlanítás céljából. A termék megfelelő ártalmatlanításával ön is hozzájárul a környezetünk védelméhez. A terméket átvevő hulladékgyűjtő telephelyekről további információkat a helyi polgármesteri hivatalban, vagy a termék eladójától kaphat.



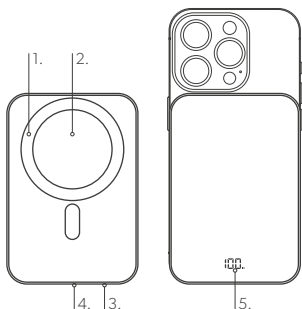
A termék megfelel az adott termékekre vonatkozó összes európai uniós műszaki és egyéb előírásnak.

INSTRUCTION MANUAL

Thank you for purchasing our product, and we hope you will enjoy it.

Product description

1. Magnetic ring
2. Place for wireless charging
3. Power bank on / off button
4. USB-C PD input / output
5. LED power bank charge status indicators

**Technical parameters**

Battery type: Polymer
Capacity: 5000 mAh, 19,25 Wh
USB-C input: 5 V / 3 A, 9 V / 2 A
USB-C output: 5 V / 3 A, 9 V / 2,22 A, 12 V / 1,67 A (20 W Max)
Wireless charging: 15 W (Max)
Product dimensions: 69 × 105,5 × 8,5 mm
Weight: 144,5 g
Material: aluminium, silicone, 2.5D glass

USB-C / USB-C cable

Type: USB-C / USB-C
Length: 0,5 m
Material: PVC
Weight: 20 g

Package content

- 1× UltraPack 5000mAh
- 1× USB-C / USB-C (50 cm)
- 1× instruction manual

LED display

LED display: Displays the current power bank capacity.
 Green lightning: Indicates charging the device using cable or charging the power bank.

Instruction manual**Power bank charging**

1. Connect the power bank to the computer or network adapter (not included) using the supplied USB-C to USB-C cable. For faster charging, use an AC adapter of 18 W or more.
2. As the power bank charges, the percentage shown on the display increases.
3. Once the power bank is fully charged, the LED display shows 100%.
4. When charging is complete, disconnect the USB cable from the power bank

Charging the device using a USB cable

You can use the power bank to charge most mobile devices equipped with a USB port.

1. Plug one end of the USB-C cable into the power bank and the other end into your device.
2. As the connected device charges, the percentage on the LED display will gradually decrease.
3. Once the connected device is fully charged, disconnect the USB cable from the device and the power bank.

Wireless device charging

1. Place a device that supports the MagSafe wireless charging function in the center of the power bank. It automatically attaches it thanks to strong magnets.
2. The charging starts automatically.
3. As the device charges, the percentage on the LED display will gradually decrease.
4. Once the device is fully charged, remove it from the power bank.

Safety instructions

Carefully read the safety and operating instructions below. This will prevent possible damage or damages to the device. The manufacturer accepts no liability for damage caused by improper use of this device.

1. Keep the power bank out of the reach of children.
2. This power bank is intended for household use only.
3. Be careful not to drop, intentionally or unintentionally break, bend, dent or otherwise deform the power bank, which could result in malfunction.
4. Do not disassemble or otherwise interfere with the Power Bank. It does not contain any parts, which could be serviced by the user in the event of a malfunction.
5. Do not expose the power bank to moisture or immerse it in liquids. Do not expose it to dripping or splashing water. Do not place water containers, such as vases, on the power bank. Only keeping the power bank dry can guarantee its proper functioning. Store and use the Power Bank at temperatures between 0 °C-45 °C.
6. Keep magnetic or metal devices such as defibrillators or credit cards away from the wireless charging surface.
7. Pay close attention to sufficient distance from heat sources. Exposing the power bank to temperatures above 60 °C could damage it. Do not expose the power bank to direct sunlight. It is forbidden to place sources of open fire on it, e.g. burning candles.
8. Never throw the power bank into a fire.
9. Do not use or store the power bank near substances / objects that could ignite, that are flammable or explosive, etc.
10. Do not leave the power bank unattended while it is in operation.
11. It is forbidden to use a damaged power bank or its accessories.
12. Recharge the power bank at least every three months, even when you are not using it.
13. The power bank can become hot during charging and use. Please pay close attention to its possible extreme heating, which may indicate a problem with the charging circuit of the electronic device. In this case, disconnect the power bank from the device immediately and contact a qualified technician. Make sure there is enough free space around the power bank for proper air circulation. Do not use on a surface covered with cloth (e.g. tablecloth)
14. Never cover the power bank.
15. When fully charged, disconnect the power bank from the power supply to ensure a longer life.
16. Use only a dry cloth for cleaning. It is forbidden to use water, chemicals, solvents, petrol, etc. for cleaning.
17. Store the power bank in a dry and well-ventilated place, out of reach of children or pets. Do not place any objects on the power bank during storage.
18. Charging more than one device at a time may reduce the charging power of the power bank.

Disclaimer

This power bank is only intended for use in connection with a suitable mobile device. Always check the compatibility of the power bank and a new device before using it for the first time. The manufacturer accepts no liability for any damage to the mobile device caused by incorrect use of this product.



This symbol on the product or in the accompanying documentation indicates that the product must not be considered a regular municipal waste and must be disposed of in accordance with local regulations. Pass the product for environmentally safe disposal. Proper disposal of this product protects the environment. For more information, contact your local municipal waste disposal office, the nearest collection point or your dealer.



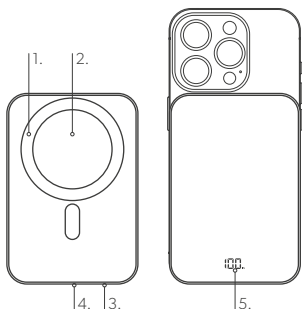
This product complies with all the essential requirements of the EU directives that apply to it.

РЪКОВОДСТВО ЗА ЕКСПЛОАТАЦИЯ

Благодарим Ви, че закупихте нашия продукт. Надяваме се, че ще го ползвате с удоволствие.

Описание на продукта

1. Магнитен пръстен
2. Зона за безжично зареждане
3. Бутон за включване / изключване на външната батерия
4. Вход/изход USB-C PD
5. Светодиодни (LED) индикатори за степента на зареждане на външната батерия



Технически параметри

Тип на батерията: полимерна
Капацитет: 5000 mAh, 19,25 Wh
Вход USB-C: 5 V / 3 A, 9 V / 2 A
Изход USB-C: 5 V / 3 A, 9 V / 2,22 A, 12 V / 1,67 A (20 W Max)
Безжично зареждане: 15 W (Max)
Размери на продукта: 69 x 105,5 x 8,5 mm
Тегло: 144,5 g
Материали: алуминий, силикон, 2.5D стъкло

USB-C / USB-C кабел

Тип: USB-C / USB-C
Дължина: 0,5м
Материал: PVC
Тегло: 20 гр

Съдържание на пакета

- 1 бр UltraPack 5000mAh
- 1 бр USB-C / USB-C (50 cm)
- 1 бр Ръководство за експлоатация

Светодиоден (LED) дисплей

Светодиоден дисплей: Показва текущия заряд на външната батерия.
 Зелен символ на мълния: Показва зареждане на устройството чрез кабел или зареждане на вградената външна батерия.

Ръководство за експлоатация

Зареждане на външната батерия

1. Свържете външната батерия към USB-гнездото на компютър или на мрежов адаптер (не е включен в доставката), като ползвате включения в комплекта кабел със съединители USB-C и USB-C. За по-бързо зареждане, ползвайте мрежов адаптер с мощност 18 W или по-мощен.
2. Докато външната батерия се зарежда, процентът на заряд, показван на дисплея, нараства.
3. След като външната батерия се зареди напълно, светодиодният дисплей показва 100%.
4. След завършване на зареждането, откачете USB кабела от външната батерия.

Зареждане на устройство с USB кабел

Можете да ползвате външната батерия за зареждане на повечето мобилни устройства, притежаващи USB порт.

1. Включете единия край на USB-C кабела в гнездото на външната батерия и другия край във вашето устройство.
2. Докато свързаното устройство се зарежда, процентът, показван на дисплея, постепенно намалява.
3. След като включеното устройство се зареди напълно, откачете кабела USB-C от устройството и от външната батерия.

Безжично зареждане на устройство

1. Поставете устройството, което поддържа функция MagSafe за безжично зареждане, в средата на външната батерия. То автоматично ще прилепне към батерията благодарение на силните магнити.
2. Зареждането започва автоматично.
3. Докато свързаното устройство се зарежда, процентът, показван на дисплея, постепенно намалява.
4. След като устройството се зареди напълно, го отстранете от външната батерия.

Указания за безопасност

Внимателно прочетете следващите указания за безопасност и за работа с продукта. Спазването им ще предотврати възможни повреди на батерията или на зарежданото устройство. Производителят не носи отговорност за повреди, причинени от неправилна употреба на това устройство.

1. Дръжте външната батерия далеч от досега на деца.
2. Външната батерия е предназначена за ползване само на закрито, в домашни условия.
3. Внимавайте да не изпуснете външната батерия, както и да не я счупите, огънете, притиснете или деформирате другояче умишлено или неволно, което може да причини неправилна работа.
4. Не разглобявайте и не променяйте по какъвто и да е начин конструктивната цялост и функции на външната батерия. Външната батерия не съдържа никакви части, които могат да бъдат ремонтирани от потребителя в случай на неправилна работа.
5. Не излагайте външната батерия на влага и не я потапяйте в течности. Не я излагайте на водни пръски или капеща вода. Не поставяйте съдове с вода, като вази, върху външната батерия. Само поддържането на външната батерия винаги суха може да гарантира правилната ѝ работа. Съхранявайте и ползвайте външната батерия в температурния интервал 0 °C-45 °C.
6. Дръжте намагнетизирани или метални устройства като дефибрилатори или кредитни карти далеч от магнитната зона за безжично зареждане.
7. Външната батерия трябва винаги да е на достатъчно разстояние от източници на топлина. Излагането на външната батерия на околна температура над 60 °C може да я повреди. Не излагайте външната батерия на пряка слънчева светлина. Забранено е да се поставят върху нея източници на открит пламък, например запалени свещи.
8. Никога не изхвърляйте външната батерия в огън.
9. Не ползвайте и не съхранявайте външната батерия близо до запалими вещества или обекти, които са лесно възпламеними или експлозивни и пр.
10. Не оставяйте външната батерия без надзор докато е в работен режим.
11. Забранено е да се ползва повредена външна батерия или нейните принадлежности.
12. Презареждайте външната батерия на всеки три месеца, дори да не я ползвате.
13. Външната батерия може да се загрее при зареждане или ползване. Обърнете специално внимание на възможно превишено нагряване на външната батерия. То може да е признак на проблем в зарядната схема на електронното устройство. В този случай изключете незабавно външната батерия от устройството и се свържете с квалифициран техник. Уверете се, че около външната батерия има достатъчно свободно пространство за проветряване от околния въздух. Не я ползвайте на повърхност, застелена с мека материя (напр. покривка за маса).
14. Никога не покривайте външната батерия.
15. Когато се зареди напълно, изключете външната батерия от мрежовия адаптер, за да ѝ осигурите по-дълъг живот.
16. Почиствайте само със суха кърпа. Забранено е да ползвате за почистване вода, химикали, бензин и пр. други вещества.
17. Съхранявайте външната батерия на суха и добре проветрявано място, недостъпно за деца или животни. Когато външната батерия е на съхранение, не поставяйте други обекти върху нея.
18. Едновременното зареждане на повече от едно устройство може да намали мощността на зареждане на външната батерия.

Изключване на отговорност (Disclaimer)

Тази външна батерия е предназначена само за ползване с подходящо (съвместимо) мобилно устройство. Винаги проверявайте съвместимостта на външната батерия с всяко ново устройство, преди да го заредите за първи път. Производителят не носи отговорност за повреда на мобилното устройство, причинена от неправилна употреба на този продукт.



Този символ върху продукта или в съпровождащата документация показва, че той не е обикновен домашен боклук и трябва да бъде изхвърлен на място и по начин, съответстващи на местните наредби. Предайте този продукт за изхвърляне по безопасен за околната среда начин. Правилното изхвърляне на този продукт защитава околната среда. За повече информация се свържете с общинската служба по чистотата, с най-близкия пункт за събиране на специални отпадъци или с вашия продавач.



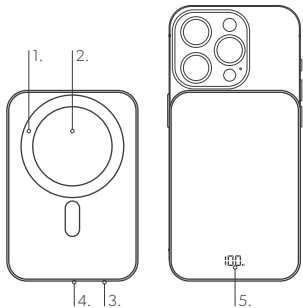
Този продукт съответства на всички основни изисквания на директивите на ЕС, приложими към него.

UPUTSTVA ZA KORIŠĆENJE

Hvala vam što ste kupili naš proizvod i nadamo se da ćete biti zadovoljni.

Opis proizvoda

1. Magnetni prsten
2. Mesto za bežično punjenje
3. Taster za uključivanje / isključivanje uređaja power bank
4. USB-C PD ulaz / izlaz
5. LED indikator statusa napunjenosti uređaja power bank



Tehnički parametri

Tip baterije: Polymer

Kapacitet: 5000 mAh, 19,25 Wh

Ulaz USB-C: 5 V / 3 A, 9 V / 2 A

Izlaz USB-C: 5 V / 3 A, 9 V / 2,22 A, 12 V / 1,67 A (20 W Max)

Bežično punjenje: 15 W (Max)

Dimenzije proizvoda: 69 × 105,5 × 8,5 mm

Masa: 144,5 g

Materijal: aluminij, silikon, 2.5D staklo

USB-C / USB-C kabl

Tip: USB-C / USB-C

Dužina: 0,5 m

Materijal: PVC

Težina: 20 g

Sadržaj pakovanja

- 1× UltraPack 5000mAh
- 1× USB-C / USB-C (50 cm)
- 1× Upute za korišćenje

LED ekran

LED ekran: Prikazuje trenutni kapacitet powerbank-a.

Zeleni blesak: Označava punjenje uređaja putem kabla ili punjenje powerbank-a.

Upute za korišćenje

Punjenje uređaja power bank

1. Spojite uređaj power bank na računalo ili mrežni adapter (nije uključen u pakovanju) pomoću isporučenog kabla USB-C na USB-C. Za brže punjenje upotrebite ispravljač snage 18 W ili više.
2. Kako se powerbank puni, procenat na LED ekranu će se povećavati.
3. Nakon što je powerbank potpuno napunjen, LED ekran će pokazati 100%.
4. Kad se punjenje završi, odspojite USB kabl iz power banka.

Punjenje uređaja USB kablom

Power bank možete sa koristite za punjenje većine mobilnih uređaja opremljenih USB priključkom.

1. Priključite jedan kraj USB-C kabela u power bank, a drugi kraj u uređaj.
2. Kako se povezani uređaj puni, procenat na LED ekranu postupno će se smanjivati.
3. Nakon što se spojeni uređaj potpuno napuni, odspojite USB kabl sa uređaja i power banka.

Bežično punjenje uređaja

1. Postavite uređaj koji podržava funkciju bežičnog punjenja MagSafe u središte power banka. Automatski će ga prihvatiti zahvaljujući snažnim magnetima.
2. Punjenje će započeti automatski.
3. Kako se uređaj puni, procenat na LED ekranu postupno će se smanjivati.
4. Nakon što se uređaj potpuno napuni, iz bezbednosnih razloga ga odspojite od power banka.

Bezbednosne upute

Pažljivo pročitajte dolje navedena bezbednosna uputstva i uputstva za uporabu. Tako ćete sprečiti moguće oštećenje uređaja ili moguće štete. Proizvođač ne preuzima odgovornost za štetu nastalu nepravilnom uporabom ovog uređaja.

1. Power bank čuvajte izvan dohvata dece.
2. Ovaj power bank namenjen je samo za korišćenje u kućanstvu.
3. Pazite da ne ispuštite, namerno ili nenamerno slomite, savijete, udubite ili na drugi način deformujete power bank, i tako dovedete do kvara.
4. Nemojte rastavljati ili na drugi način ometati rad power banka. Ne sadrži delove koje može da servisira korisnik u slučaju kvara.
5. Ne izlažite power bank vlazi i ne uranjajte ga u tečnosti. Nemojte ga izlagati kapanju ili prskanju vode. Ne stavljajte posude s vodom, poput vaza, na power bank. Samo održavanje power banka na suvom mestu može garantovati njegovo ispravno funkcionisanje. Čuvajte i koristite power bank na temperaturama između 0 °C i 45 °C.
6. Magnetske ili metalne uređaje, poput defibrilatora ili kreditnih kartica, držite dalje od površine za bežično punjenje.
7. Pazite na dovoljnu udaljenost od izvora toplote. Izlaganje power banka temperaturama iznad 60 °C moglo bi ga oštetiti. Ne izlažite power bank direktnom sunčevom svetlu. Zabranjeno je postavljanje izvora otvorene vatre na njega, poput zapaljenih sveća.
8. Nikada nemojte bacati power bank u vatru.
9. Nemojte koristiti ili skladištiti power bank u blizini stvari / predmeta koji se mogu zapaliti, zapaljivih ili eksplozivnih stvari itd.
10. Ne ostavljajte power bank bez nadzora dok radi.
11. Zabranjena je upotreba oštećenog power banka ili njegovog pribora.
12. Napunite power bank najmanje svaka tri meseca, čak i kada ga ne koristite.
13. Power bank se može zagrejati tokom punjenja i korišćenja. Obratite posebnu pozornost na njegovo moguće ekstremno zagrevanje, šta može ukazivati na problem s krugom napajanja uređaja. U tom slučaju odmah odspojite power bank sa uređaja i obratite se kvalifikovanom tehničaru. Proverite ima li dovoljno slobodnog prostora oko power banka radi pravilne cirkulacije vazduha. Nemojte ga koristiti na površini koja je prekrivena (npr. stolnjakom).
14. Nikada ne pokrивajte power bank.
15. Kada se potpuno napuni, odspojite power bank kako biste obezbedili duži vek trajanja.
16. Za čišćenje koristite samo suhu krpu. Zabranjeno je za čišćenje koristiti vodu, hemikalije, rastvarače, benzin itd.
17. Čuvajte power bank na suvom i dobro prozračenom mestu, izvan dohvata dece ili kućnih ljubimaca. Ne stavljajte nikakve predmete na power bank za vreme skladištenja.
18. Punjenje više od jednog uređaja odjednom može smanjiti snagu punjenja power banka.

Odricanje od odgovornosti

Ovaj power bank je namenjen samo za upotrebu zajedno sa odgovarajućim mobilnim uređajem. Uvek proverite kompatibilnost power banka i novog aparata pre prve uporabe. Proizvođač ne preuzima odgovornost za bilo kakvo oštećenje mobilnog aparata uzrokovano nepravilnom uporabom ovog proizvoda.



Ovaj simbol na proizvodu ili u popratnoj dokumentaciji označava da se proizvod nije normalan komunalni otpad i mora da se zbrine u skladu sa lokalnim propisima. Zbrinite ovaj proizvod na ekološki prihvatljiv način. Pravilnim odlaganjem ovog proizvoda štiti se okoliš. Za dodatne informacije obratite se lokalnom zbrinjivaču komunalnog otpada, najbližem sabirnom mestu ili prodavaču.



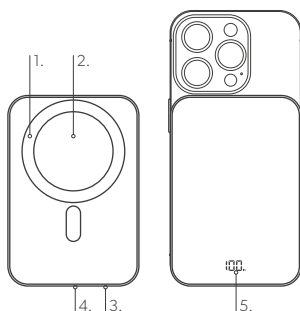
Ovaj proizvod usklađen sa svim bitnim zahtevima EU direktiva koje se na njega primenjuju.

INSTRUKCJA OBSŁUGI

Dziękujemy za zakup naszego produktu - mamy nadzieję, że się Państwu spodoba.

Opis produktu

1. Pierścień magnetyczny
2. Miejsce do ładowania bezprzewodowego
3. Przycisk włączania / wyłączenia przenośnej ładowarki
4. Wejście / wyjście USB-C PD
5. Wskaźniki LED stanu naładowania przenośnej ładowarki

**Parametry techniczne**

Rodzaj baterii: Polymer

Pojemność: 5000 mAh, 19,25 Wh

Wejście USB-C: 5 V / 3 A, 9 V / 2 A

Wyjście USB-C: 5 V / 3 A, 9 V / 2,22 A, 12 V / 1,67 A (20 W Max)

Ładowanie bezprzewodowe: 15 W (Max)

Wymiary produktu: 69 × 105,5 × 8,5 mm

Waga: 144,5 g

Materiał: aluminium, silikon, szkło 2.5D

Kabel USB-C / USB-C

Typ: USB-C / USB-C

Długość: 0,5 m²

Materiał: pcv

Waga: 20g

Zawartość opakowania

- 1× UltraPack 5000mAh
- 1× USB-C / USB-C (50 cm)
- 1× instrukcja obsługi

Ekran LED

Ekran LED: Wyświetla aktualną pojemność power banku.

Zielony miganie: Oznacza ładowanie urządzenia za pomocą kabla lub ładowanie power banku.

Instrukcja obsługi**Ładowanie przenośnej ładowarki**

1. Podłącz przenośną ładowarkę do komputera lub adaptera sieciowego (adapter nie znajduje się w zestawie) za pomocą dostarczonego kabla USB-C / USB-C. Aby przyspieszyć ładowanie, użyj zasilacza prądu przemiennego o mocy 18 W lub większej.
2. W miarę ładowania power banku, procenty na wyświetlaczu LED będą się zwiększać.
3. Gdy powerbank zostanie w pełni naładowany, wyświetlacz LED pokaże 100%.
4. Po zakończeniu ładowania odłącz kabel USB od przenośnej ładowarki.

Ładowanie urządzenia za pomocą kabla USB

Za pomocą przenośnej ładowarki można naładować większość urządzeń mobilnych wyposażonych w port USB.

1. Podłącz jeden koniec kabla USB-C do przenośnej ładowarki, a drugi koniec do urządzenia.
2. W miarę ładowania podłączonego urządzenia, wartości procentowe na wyświetlaczu LED będą stopniowo maleć.
3. Po całkowitym naładowaniu podłączonego urządzenia odłącz kabel USB od urządzenia i przenośnej ładowarki.

Bezprzewodowe ładowanie urządzenia

1. Umieść urządzenie obsługujące funkcję ładowania bezprzewodowego MagSafe na środku przenośnej ładowarki. Urządzenie zostanie zamocowane dzięki silnym magnesom.
2. Ładowanie rozpocznie się automatycznie.
3. W miarę ładowania urządzenia wartość procentowa na wyświetlaczu LED będzie się stopniowo zmniejszać.
4. Po całkowitym naładowaniu urządzenia zdejmij je z przenośnej ładowarki.

Instrukcje bezpieczeństwa

Uważnie przeczytaj poniższe instrukcje bezpieczeństwa i instrukcje obsługi. Unikniesz w ten sposób ewentualnych uszkodzeń urządzenia i strat materialnych. Producent nie ponosi odpowiedzialności za szkody spowodowane niewłaściwym użytkowaniem tego urządzenia.

1. Przenośną ładowarkę należy przechowywać poza zasięgiem dzieci.
2. Ta przenośna ładowarka jest przeznaczona wyłącznie do użytku domowego.
3. Należy uważać, aby nie upuścić, celowo lub nieumyślnie nie rozbić, zgiąć, wgnieść ani w inny sposób nie odkształcić przenośnej ładowarki, co mogłoby doprowadzić do awarii.
4. Nie demontuj ani w żaden inny sposób nie naruszaj kompletności przenośnej ładowarki. Urządzenie nie zawiera żadnych części, które mogą być serwisowane przez użytkownika w przypadku awarii.
5. Nie wystawiaj przenośnej ładowarki na działanie wilgoci ani nie zanurzaj jej w płynach. Nie wystawiaj urządzenia na działanie kapiącej lub pryskającej wody. Nie stawiaj na przenośnej ładowarce pojemników z wodą, takich jak wazon. Tylko utrzymywanie przenośnej ładowarki w stanie suchym może zagwarantować jej prawidłowe działanie. Przechowuj i używaj przenośnej ładowarki w temperaturze od 0°C do 45°C.
6. Urządzenia magnetyczne lub metalowe, takie jak defibrylatory lub karty kredytowe, należy trzymać z dala od powierzchni ładowania bezprzewodowego.
7. Zwróć szczególną uwagę na odpowiednią odległość od źródeł ciepła. Wystawienie przenośnej ładowarki na działanie temperatur powyżej 60 °C może doprowadzić do jej uszkodzenia. Nie wystawiaj przenośnej ładowarki na bezpośrednie działanie promieni słonecznych. Zabrania się umieszczania na urządzeniu źródeł otwartego ognia, np. płonących świec.
8. Nigdy nie wrzucaj przenośnej ładowarki do ognia.
9. Nie używaj ani nie przechowuj przenośnej ładowarki w pobliżu substancji/przedmiotów, które mogą się zapalić, substancji palnych lub wybuchowych itp.
10. Nie pozostawiaj przenośnej ładowarki bez nadzoru, gdy jest włączona.
11. Zabronione jest używanie uszkodzonej przenośnej ładowarki lub jej akcesoriów.
12. Ładuj przenośną ładowarkę co trzy miesiące, nawet jeśli jej nie używasz.
13. Przenośna ładowarka może się nagrzewać podczas ładowania i użytkowania. Zwróć szczególną uwagę na ekstremalne nagrzewanie, które może wskazywać na problem z obwodem ładowania urządzenia elektronicznego. W takim przypadku należy natychmiast odłączyć przenośną ładowarkę od urządzenia i skontaktować się z wykwalifikowanym technikiem. Upewnij się, że wokół przenośnej ładowarki jest wystarczająco dużo wolnego miejsca, aby zapewnić odpowiednią cyrkulację powietrza. Nie używaj urządzenia na powierzchni pokrytej materiałem (np. obrusie).
14. Nigdy nie zakrywaj przenośnej ładowarki.
15. Po pełnym naładowaniu odłącz przenośną ładowarkę od źródła zasilania, aby zapewnić jej dłuższą żywotność.
16. Do czyszczenia należy używać wyłącznie suchej szmatki. Do czyszczenia nie wolno używać wody, chemikaliów, rozpuszczalników, benzyny itp.
17. Przechowuj przenośną ładowarkę w suchym i dobrze wentylowanym miejscu, poza zasięgiem dzieci i zwierząt. Nie umieszczaj żadnych przedmiotów na przenośnej ładowarce podczas przechowywania.
18. Ładowanie więcej niż jednego urządzenia na raz może zmniejszyć moc ładowania przenośnej ładowarki.

Wykluczenie odpowiedzialności

Niniejsza przenośna ładowarka jest przeznaczona wyłącznie do użytku w połączeniu z odpowiednim urządzeniem mobilnym. Przed pierwszym użyciem zawsze sprawdź kompatybilność przenośnej ładowarki i nowego urządzenia. Producent nie ponosi odpowiedzialności za jakiegokolwiek uszkodzenia urządzenia mobilnego spowodowane nieprawidłowym użytkowaniem tego produktu.



Ten symbol na produkcie lub w dołączonej dokumentacji wskazuje, że produkt nie może być traktowany jako zwykły odpad komunalny i musi być utylizowany zgodnie z lokalnymi przepisami. Utylizuj ten produkt w sposób przyjazny dla środowiska. Właściwa utylizacja tego produktu chroni środowisko. Aby uzyskać więcej informacji, należy skontaktować się z lokalnym urzędem ds. utylizacji odpadów komunalnych, najbliższym punktem zbiórki odpadów lub sprzedawcą.



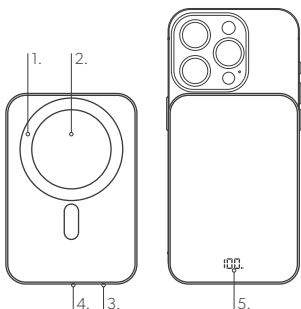
Niniejszy produkt spełnia wszystkie podstawowe wymagania dyrektyw UE, które go dotyczą.

INSTRUKCIJŲ VADOVAS

Dėkojame, kad įsigijote mūsų produktą, ir tikimės jį nenusivilsite.

Gaminio aprašymas

1. Magnetinis žiedas
2. Belaidės įkrovos vieta
3. Nešiojamosios baterijos įjungimo / išjungimo mygtukas
4. USB-C PD įvestis / išvestis
5. LED nešiojamosios baterijos būsenos pasikeitimo indikatoriai



Techniniai parametrai

Baterijos tipas: Polimerų
Talpa: 5000 mAh, 19,25 Wh
USB-C įvestis: 5 V / 3 A, 9 V / 2 A
USB-C išvestis: 5 V / 3 A, 9 V / 2,22 A, 12 V / 1,67 A (20 W Max)
Belaidė įkrova: 15 W (Max)
Gaminio matmenys: 69 × 105,5 × 8,5 mm
Svoris: 144,5 g
Medžiaga: aliuminis, silikonas, 2.5D stiklas

USB-C / USB-C laidas

Tipas: USB-C / USB-C
Ilgis: 0,5 m
Medžiaga: PVC
Svoris: 20 g

Pakuotės turinys

- 1× UltraPack 5000mAh
- 1× USB-C / USB-C (50 cm)
- 1× instrukcijų vadovas

LED ekranas

Šviesos diodų ekranas: rodomas esamas nešiojamosios baterijos įkrovos lygis.
Žalias žaibas: reiškia, kad per kabelį įkraunamas įrenginys arba įkraunama nešiojamoji baterija.

Instrukcijų vadovas

Nešiojamosios baterijos įkrova

1. Naudodamiesi kartu tiekiamu USB-C perėjimo į USB-C laidu prijunkite nešiojamąją bateriją prie kompiuterio arba tinklinio adapterio (į komplektą neįeina). Greitesnei įkrovai naudokite 18 W arba galingesnį kintamosios srovės adapterį.
2. Kai nešiojamoji baterija įkraunama, procentinis rodmuo ekrane didėja.
3. Kai nešiojamoji baterija visiškai įkrauta, LED ekrane rodoma 100 %.
4. Pasibaigus įkrovai, atjunkite USB laidą nuo nešiojamosios baterijos.

Prietaiso įkrova naudojant USB laidą

Nešiojamąją bateriją galite įkrauti daugumą prietaisų, turinčių USB lizdą.

1. Vieną USB-C laido galą prijunkite prie nešiojamosios baterijos, o kitą - prie savo prietaiso.
2. Kai prijungtas įrenginys įkraunamas, procentinis rodmuo LED ekrane palaipsniui mažėja.
3. Visiškai įkrovus prijungtą prietaisą, atjunkite USB laidą nuo prietaiso ir nuo nešiojamosios baterijos.

Belaidė prietaiso įkrova

1. Prietaisą, kuris palaiko „MagSafe“ belaidės įkrovos funkciją, uždėkite ties nešiojamosios baterijos centru. Stiprūs magnetai laikys abu prietaisus sukibusius.
2. Įkrovimas pradedamas automatiškai.
3. Įkraunant įrenginį procentinis rodmuo LED ekrane palaipsniui mažėja.
4. Kai prietaisas visiškai įkrautas, atjunkite jį nuo nešiojamosios baterijos.

Saugos instrukcijos

Atidžiai perskaitykite toliau pateikiamas saugos ir darbo instrukcijas. Tokiu būdu išvengsite galimos žalos ir prietaiso sugadinimo. Gamintojas nepriima atsakomybės dėl žalos, atsirandančios netinkamai eksploatuojant šį prietaisą.

1. Nešiojamąją bateriją laikykite atokiau nuo vaikų.
2. Ši nešiojamoji baterija skirta tik naudojimui namų aplinkoje.
3. Būkite atsargūs, kad nenumestumėte, specialiai arba netyčia nesudaužtumėte, neperlenktumėte, neįlenktumėte ar kitaip nedeformuotumėte nešiojamosios baterijos, dėl ko ji galėtų sugesti.
4. Neardykite arba kitaip nemanipuliokite nešiojamąją bateriją. Joje nėra dalių, kurias, sutrikus prietaiso darbui, galėtų sutaisyti pats vartotojas.
5. Nepalikite nešiojamosios baterijos drėgmėje arba nemerkite į skysčius. Nelaikykite po lašančiu vandeniu arba vandens purlais. Ant nešiojamosios baterijos nedėkite vandens talpyklių, kaip antai vazos. Tinkamas funkcionavimas užtikrinamas tik išlaikant bateriją sausą. Laikykite ir naudokite nešiojamąją bateriją temperatūroje tarp 0 °C ir 45 °C.
6. Magnetinius ar metalinius prietaisus, tokius kaip defibriliatoriai arba kreditinės kortelės, laikykite atokiau nuo įkrovos paviršiaus.
7. Ypač atsižvelkite į pakankamą atstumą nuo šilumos šaltinių. Aukštesnės nei 60 °C temperatūros poveikyje galite sugadinti nešiojamąją bateriją. Nelaikykite nešiojamosios baterijos saulėkaitoje. Draudžiama ant jos statyti atviros liepsnos šaltinius, kaip antai, deginti žvakes.
8. Niekada nemeskite nešiojamosios baterijos į ugnį.
9. Nenaudokite arba nelaikykite nešiojamosios baterijos šalia užsiliepsnojančių, degių arba sprogių ir pan. medžiagų / objektų.
10. Eksploatavimo metu nepalikite nešiojamosios baterijos be priežiūros.
11. Draudžiama naudoti sugadintą nešiojamąją bateriją arba jos priedus.
12. Pakartotinai nešiojamąją bateriją įkraukite kas tris mėnesius, net jei jos ir nenaudojate.
13. Įkrovos ir naudojimo metu nešiojamoji baterija gali įkaisti. Būkite ypač atidūs, jei baterija galimai įkaito labai stipriai, kas reikštų, kad sutriko elektronikos prietaiso įkrovos grandinė. Tokiu atveju nedelsiant atjunkite nešiojamąją bateriją nuo prietaiso ir kreipkitės į kvalifikuotą techniką. Įsitikinkite, kad aplink nešiojamąją bateriją pakanka vietos tinkamam oro cirkuliavimui. Nenaudokite ant audinių apklotu paviršiaus (pvz., staltiesės)
14. Niekada neapklorkite nešiojamosios baterijos.
15. Visiškai įkrovus, atjunkite nešiojamąją bateriją nuo maitinimo šaltinio, kad užtikrintumėte prietaiso ilgaamžiškumą.
16. Valykite tik sausa skepeta. Valymui draudžiama naudoti vandenį, chemikalus, tirpiklius, benzino ir pan.
17. Laikykite nešiojamąją bateriją sausoje ir gerai vėdinamoje vietoje, atokiau nuo vaikų ar naminių gyvūnų. Sandėliuojant ant nešiojamosios baterijos nekraukite jokių daiktų.
18. Vienu metu įkraunant daugiau nei vieną prietaisą sutrumpėja nešiojamosios baterijos įkrovos galia.

Atsakomybės atsisakymas

Ši nešiojamoji baterija skirta naudojimui tik kartu su tinkamu mobilioju prietaisu. Prieš naudodami pirmąjį kartą visuomet patikrinkite nešiojamosios baterijos suderinamumą su nauju prietaisu. Gamintojas nepriima atsakomybės dėl mobiliojo prietaiso sugedimo, atsiradusio neteisingai naudojant šį prietaisą.



Šis simbolis ant gaminio arba lydinčiuose dokumentuose nurodo, kad gaminį draudžiama šalinti kartu su įprastinėmis komunalinėmis atliekomis, o jį būtina utilizuoti pagal vietinių reglamentų nuostatas. Atiduokite šį gaminį saugiam utilizavimui tausojant aplinką. Tinkamai utilizavus šį gaminį tausojama aplinka. Daugiau informacijos kreipkitės į vietinį komunalinių atliekų tvarkymo biurą, arčiausią atliekų surinkimo punktą arba į gaminio platintoją.



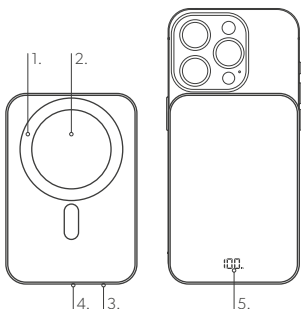
Šis gaminys atitinka visus būtinuosius jam taikytinų ES direktyvų reikalavimus.

KASUTUSJUHEND

Suur tänu meie toote ostmise eest, loodame, et naudite selle kasutamist.

Toote kirjeldus

1. Magnetrõngas
2. Koht juhtmeta laadimiseks
3. Akupanga sees/väljas nupp
4. USB-C PD sisend/väljund
5. LED akupanga laadimisoleku näidikutuled



Tehnilised parameetrid

Aku tüüp: Polümeer

Mahutavus: 5000 mAh, 19,25 Wh

USB-C sisend: 5 V / 3 A, 9 V / 2 A

USB-C väljund: 5 V / 3 A, 9 V / 2,22 A, 12 V / 1,67 A (20 W Max)

Juhtmeta laadimine: 15 W (Max)

Toote mõõdud: 69 × 105,5 × 8,5 mm

Kaal: 144,5 g

Materjal: alumiinium, silikoon, 2.5D klaas

USB-C / USB-C kaabel

Tüüp: USB-C / USB-C

Pikkus: 0,5 m

Materjal: PVC

Kaal: 20 g

Pakendi sisu

- 1× UltraPack 5000mAh
- 1× USB-C / USB-C (50 cm)
- 1× kasutusjuhend

LED-ekraan

LED-ekraan Kuvab akupanga praeguse mahutavuse.

Rohelise värgu kujuline näidikutuli: Näitab seadme laadimist kaabli abil või akupanga laadimist.

Kasutusjuhend

Akupanga laadimine

1. Ühendage akupank arvutiga või võrguadapteriga (ei kuulu komplekti), kasutades kaasasolevat USB-C / USB-C kaablit. Kiirlaadimiseks kasutage 18 W või võimsamat vahelduvvooluadapterit.
2. Kui akupank laeb, suureneb ekraanil kuvatav protsent.
3. Kui akupank on täielikult laetud, näitab LED-ekraan 100%.
4. Pärast laadimise lõppu ühendage USB-kaabel akupangast lahti.

Seadme laadimine USB-kaabli abil

Akupanka saate kasutada enamike USB-pordiga varustatud mobiilseadmete laadimiseks.

1. Ühendage USB-C kaabli üks ots akupangaga ja teine ots teie seadmega.
2. Kui ühendatud seade laeb, väheneb järk-järgult protsent LED-ekraanil.
3. Pärast ühendatud seadme täislaadimist ühendage USB kaabel seadmest ja akupangast lahti.

Seadme traadita laadimine

1. Asetage seade, mis toetab MagSafe traadita laadimise süsteemi, akupanga keskele. See kinnitub automaatselt tänu tugevatele magnetitele.
2. Laadimine algab automaatselt.
3. Seadme laadimise ajal väheneb järk-järgult protsent LED-ekraanil.
4. Pärast seadme täislaadimist ühendage seade akupangast lahti.

Ohutusjuhised

Tutvuge põhjalikult alljärgnevate ohutus- ja kasutusjuhistega. See hoiab ära seadme võimaliku kahjustamise. Tootja ei vastuta seadme mittenõuetekohasest kasutamisest tingitud kahjustuste eest.

1. Hoidke akupanka lastele kättesaamatult.
2. See akupank on ettenähtud kasutamiseks ainult kodus majapidamises.
3. Olge ettevaatlik ja vältige akupanga kukkumist, tahtlikku või tahtmatut purustamist, painutamist, mõlkimist ega muul viisil deformeerimist, mis võib põhjustada akupanga talitushäireid.
4. Vältige akupanga koost lahvitõtmist. See ei sisalda osi, mida kasutaja võib talitushäire korral remontida.
5. Vältige akupanga kokkupuudet niiskusega ja ärge sukeldage seda vedelike sisse. Vältige akupanga kokkupuutumist tilkuga või pritsiva veega. Ärge asetage akupanga peale veemahuteid, nagu näiteks vaase. Akupanga nõuetekohase toimimise tagab ainult selle kuivalt hoidmine. Hoidke ja kasutage akupanka temperatuurivahemikus alates 0 °C kuni 45 °C.
6. Hoidke magnet- või metalliseadmed, näiteks defibrillaatorid või krediitkaardid traadita laadimispinnast eemal.
7. Pöörake tähelepanu piisavale vahemaale kuumusallikatest. Akupanga kokkupuude üle 60 °C temperatuuridega võib seda kahjustada. Vältige akupanga kokkupuutumist otsese päikesevalgusega. Vältige akupanga kokkupuutumist avatud leegiga, näiteks põlevate küünaldega.
8. Ärge kunagi visake akupanka lõkkesse.
9. Ärge kasutage ega hoidke akupanka ainete/ esemete läheduses, mis võivad süttida, on tuleohtlikud või plahvatusohtlikud jne.
10. Ärge jätke akupanka kasutamise ajal järelevalveta.
11. Kahjustatud akupanga või selle tarvikute kasutamine on keelatud.
12. Laadige akupanka vähemalt iga kolme kuu järel, isegi siis, kui te seda ei kasuta.
13. Akupank muutub laadimise ja kasutamise ajal kuumaks. Palun pöörake tähelepanu selle võimalikule äärmuslikule kuumenemisele, mis võib viidata probleemile elektroonilise seadme laadimisahelas. Sellisel juhul ühendage akupank viivitamatult seadmest lahti ja võtke ühendust kvalifitseeritud tehnikuga. Veenduge, et akupanga ümber oleks piisavalt vaba ruumi nõuetekohaseks õhuringluseks. Ärge kasutage kangaga kaetud pinnal (nt laudlinal).
14. Ärge kunagi akupanga katke.
15. Pärast täislaadimist, ühendage see pikema kasutuse tagamiseks toitevõrgust lahti.
16. Kasutage puhastamiseks ainult kuiva lappi. Vee, kemikaalide, lahustite, bensiini jne kasutamine puhastamiseks on keelatud.
17. Hoidke akupanka kuivas ja hästiventileeritud kohas, lastele või lemmikloomadele kättesaamatult. Ärge asetage hoiustamise ajal akupangale mistahes esemeid.
18. Mitme seadme korraga laadimine võib vähendada akupangapanga laadimisvõimsust.

Vastutusest loobumine

See akupank on ettenähtud kasutamiseks ainult sobiva mobiilseadmega. Enne esmakordset kasutamist kontrollige alati akupanga ja uue seadme ühilduvust. Tootja ei vastuta seadme mittenõuetekohasest kasutamisest tingitud mobiilseadme kahjustuste eest.



See sümbol tootel või kaasasolevas dokumentatsioonis näitab, et toodet ei tohi visata tavaliste olmejäätmete hulka ja see tuleb utiliseerida vastavalt kohalikele eeskirjadele. Utiliseerige see toode keskkonnasõbralikult. Selle toote nõuetekohane utiliseerimine kaitseb keskkonda. Lisateabe saamiseks võtke ühendust kohaliku olmejäätmete töötlemise ettevõttega, lähima kogumispunkti või edasimüüjaga.



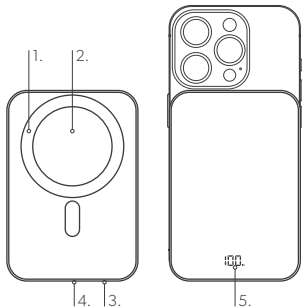
See toode vastab kõikidele selle kohta kehtivate ELi direktiivide olulistele nõuetele.

LIETOŠANAS INSTRUKCIJA

Pateicamies, ka iegādājāties mūsu produktu, un mēs ceram, ka jums tas patiks!

Produkta apraksts

1. Magnētiskais gredzens
2. Vieta bezvadu uzlādei
3. Ārējās uzlādes akumulatora ieslēgšanas / izslēgšanas poga
4. USB-C PD ieeja/izeja
5. LED ārējās uzlādes akumulatora uzlādes stāvokļa indikators



Tehniskie parametri

Akumulatora veids: Polimēru
Ietilpība: 5000 mAh, 19,25 Wh
USB-C ieeja: 5 V / 3 A, 9 V / 2 A
USB-C izeja: 5 V / 3 A, 9 V / 2,22 A, 12 V / 1,67 A (20 W Max)
Bezvadu uzlāde: 15 W (Max)
Produkta izmēri: 69 × 105,5 × 8,5 mm
Svars: 144,5 g
Materiāls: alumīnijs, silikons, 2.5D stikls

USB-C / USB-C kabelis

Veids: USB-C / USB-C
Garums: 0,5 m
Materiāls: PVC
Svars: 20 g

Iepakojuma saturs

- 1× UltraPack 5000mAh
- 1× USB-C / USB-C (50 cm)
- 1× lietošanas instrukcija

LED displejs

LED displejs: rāda pašreizējo lādētājakumulatora uzlādes līmeni.
 Zaļš zibens: norāda ierīces uzlādi, izmantojot kabeli vai lādētājakumulatora uzlādi.

Lietošanas instrukcija

Ārējās uzlādes akumulatora uzlāde

1. Pieslēdziet ārējās uzlādes akumulatoru datoram vai tīkla adapterim (nav iekļauts), izmantojot iekļauto USB-C – USB-C vadu. Ātrākai uzlādei izmantojiet maiņstrāvas adapteri ar 18 W vai vairāk.
2. Lādētājakumulatora uzlādes laikā displejā redzamais procentuālais rādījums palielinās.
3. Kad lādētājakumulators ir pilnībā uzlādēts, LED displejā tiek parādīts 100 %.
4. Kad uzlāde ir pabeigta, atvienojiet USB vadu no ārējās uzlādes akumulatora.

Ierīces uzlāde, izmantojot USB vadu

Ārējās uzlādes akumulatoru var izmantot vairuma mobilo ierīču uzlādei, kurām ir USB pieslēgvietā.

1. Iespraidiet vienu USB-C vada galu ārējās uzlādes akumulatorā un otru galu – savā ierīcē.
2. Kad pieslēgtā ierīce tiek uzlādēta, procentuālais rādījums LED displejā pakāpeniski samazināsies.
3. Tiklīdz pieslēgtā ierīce ir pilnībā uzlādēta, atvienojiet USB vadu no ierīces un ārējās uzlādes akumulatora.

Ierīces bezvadu uzlāde

1. Novietojiet ierīci, kas atbalsta MagSafe bezvadu uzlādes funkciju, ārējās uzlādes akumulatora centrā. Tā automātiski piestiprinās, pateicoties spēcīgiem magnētiem.
2. Uzlāde sākas automātiski.
3. Ierīces uzlādes laikā LED displejā pakāpeniski samazināsies procentuālais rādījums.
4. Tiklīdz ierīce ir pilnībā uzlādēta, noņemiet to no ārējās uzlādes akumulatora.

Drošības norādījumi

Rūpīgi izlasiet tālāk sniegtos drošības un lietošanas norādījumus. Tas novērsīs iespējamus bojājumus vai ierīces bojājumus. Ražotājs neuzņemas nekādu atbildību par bojājumiem, kas radušies neatbilstošas šīs ierīces lietošanas dēļ.

1. Glabājiet ārējās uzlādes akumulatoru bērniem nepieejamā vietā.
2. Šis ārējās uzlādes akumulators ir paredzēts tikai izmantošanai mājāsaimniecībā.
3. Uzmanieties nenomest, tišuprāt vai netišām nesalauzt, nesalocīt, nesaspiest un nekādā citā veidā nedeformēt ārējās uzlādes akumulatoru, kas varētu novest pie darbības traucējumiem.
4. Neizjauciet un nekā savādāk neiejaucieties ārējās uzlādes akumulatora veselumā. Tas nesatur nekādas detaļas, kuras lietotājs pats varētu remontēt darbības traucējumu gadījumā.
5. Nepakļaujiet ārējās uzlādes akumulatoru mitruma iedarbībai un neiemērciet to nekādos šķidrumos. Nepakļaujiet to piloša vai šļakstoša ūdens iedarbībai. Nenovietojiet ūdens tvertnes, tādas kā vāzes, uz ārējās uzlādes akumulatora. Tikai uzturot ārējās uzlādes akumulatoru sausu, var garantēt atbilstošu tā darbību. Uzglabājiet un izmantojiet ārējās uzlādes akumulatoru temperatūrā no 0 °C līdz 45 °C.
6. Turiet magnētiskās vai metāla ierīces, piemēram, defibrilatorus vai kredītkartes, prom no bezvadu uzlādes virsmas.
7. Pievērsiet uzmanību, lai ievērotu pietiekoši attālumu no karstuma avotiem. Ārējās uzlādes akumulatora pakļaušana temperatūrai virs 60 °C var sabojāt to. Nepakļaujiet ārējās uzlādes akumulatoru tiešu saules staru iedarbībai. Ir aizliegts novietot atklātas liesmas avotus, piem., degošas sveces.
8. Nekādā gadījumā nemetiet ārējās uzlādes akumulatoru ugunī.
9. Neizmantojiet un neuzglabājiet ārējās uzlādes akumulatoru blakus vielām/priekšmetiem, kas var aizdegties, kas ir uzliesmojoši vai sprāgstīgi utt.
10. Neatstājiet ārējās uzlādes akumulatoru bez uzraudzības, kamēr tas darbojas.
11. Ir aizliegts izmantot bojātu ārējās uzlādes akumulatoru vai tā piederumus.
12. Uzlādējiet ārējās uzlādes akumulatoru vismaz reizi trijos mēnešos, pat tad, kad to neizmantojat.
13. Ārējās uzlādes akumulators var sakarst uzlādes un lietošanas laikā. Lūgums pievērst uzmanību tā ārkārtējai sakaršanai, kas var norādīt uz problēmu ar elektroniskās ierīces uzlādes ķēdi. Šādā gadījumā nekavējoties atvienojiet ārējās uzlādes akumulatoru no ierīces un sazinieties ar kvalificētu tehniķi. Pārliedzieties, ka ap ārējās uzlādes akumulatoru ir pietiekoši daudz brīvas vietas gaisa cirkulācijai. Neizmantojiet uz virsmas, kas aplāta ar audumu (piem., galdautu).
14. Nekādā gadījumā neapklājiet ārējās uzlādes akumulatoru.
15. Kad pilnībā uzlādēts, atvienojiet ārējās uzlādes akumulatoru no barošanas avota, lai nodrošinātu ilgāku kalpošanas laiku.
16. Izmantojiet tikai sausu drānu tīrīšanai. Ir aizliegts izmantot ūdeni, ķīmikālijas, šķīdinātājus, benzīnu u.c. tīrīšanas nolūkā.
17. Uzglabājiet ārējās uzlādes akumulatoru sausā un labi vēdinātā vietā, bērniem un dzīvniekiem nepieejamā vietā. Nenovietojiet nekādus priekšmetus uz ārējās uzlādes akumulatora uzglabāšanas laikā.
18. Uzlādējot vienlaicīgi vairāk nekā vienu ierīci, var samazināt ārējās uzlādes akumulatora uzlādes jaudu.

Atruna

Šis ārējās uzlādes akumulators ir paredzēts tikai izmantošanai kopā ar atbilstošu mobilo ierīci. Vienmēr pārbaudiet ārējās uzlādes akumulatora savietojamību ar jaunu ierīci pirms tās izmantošanas pirmo reizi. Ražotājs neuzņemas nekādu atbildību par bojājumiem mobilajai ierīcei, kas radušies neatbilstošas šīs ierīces lietošanas dēļ.



Šis simbols uz produkta vai pavadošajos dokumentos norāda, ka produktu nedrīkst uzskatīt par parastiem saimniecības atkritumiem, un no tā jāatbrīvojas atbilstoši vietējiem noteikumiem. Nododiet šo produktu videi draudzīgā veidā. Atbilstoši šī produkta likvidēšana saudzē vidī. Sīkākai informācijai sazinieties ar vietējo pašvaldības atkritumu apsaimniekošanas iestādi, tuvāko atkritumu savākšanas punktu vai produkta pārdevēju.

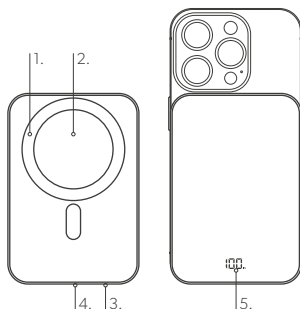


Šis produkts atbilst visām būtiskākajām ES direktīvas prasībām, kas attiecas uz to.

Vă mulțumim că ați cumpărat produsul nostru și sperăm că vă veți bucura să îl utilizați.

Descrierea produsului

1. Inel magnetic
2. Loc pentru încărcare wireless
3. Butonul On/Off al încărcătorului portabil
4. Intrare/ieșire USB-C PD
5. Indicatoare cu LED pentru starea de încărcare a încărcătorului portabil



Parametri tehnici

Tip baterie: Polimer
Capacitate: 5000 mAh, 19,25 Wh
Intrare USB-C: 5 V / 3 A, 9V / 2 A
Ieșire USB-C: 5 V / 3 A, 9V / 2,22 A, 12 V / 1,67 A (20 W Max)
Încărcare wireless: 15 W (Max)
Dimensiunile produsului: 69 × 105,5 × 8,5 mm
Greutate: 144,5 g
Material: aluminiu, silicon, sticlă 2.5D

Cablu USB-C / USB-C

Tip: USB-C / USB-C
Lungime: 0,5 m
Material: PVC
Greutate: 20 g

Conținutul ambalajului

- 1× UltraPack 5000mAh
- 1× USB-C / USB-C (50 cm)
- 1× Manual de instrucțiuni

Afișaj cu LED

Afișaj cu LED: afișează capacitatea curentă a încărcătorului portabil.
 Fulger verde: indică încărcarea dispozitivului cu ajutorul cablului sau încărcarea încărcătorului portabil.

Manual de instrucțiuni

Încărcarea încărcătorului portabil

1. Conectați încărcătorul portabil la computer sau la un adaptor de rețea (nu este inclus) utilizând cablul de la USB-C la USB-C furnizat. Pentru încărcare mai rapidă, utilizați un adaptor c.a. de 18 W sau mai mult.
2. Pe măsură ce încărcătorul portabil se încarcă, procentul afișat pe afișaj crește.
3. Odată ce încărcătorul portabil este complet încărcat, afișajul cu LED arată 100%.
4. Atunci când încărcarea este finalizată, deconectați cablul USB de la încărcătorul portabil.

Încărcarea dispozitivului utilizând un cablu USB

Puteți utiliza încărcătorul portabil pentru a încărca majoritatea dispozitivelor mobile echipate cu un port USB.

1. Conectați un capăt al cablului USB-C la încărcătorul portabil și celălalt capăt la dispozitivul dumneavoastră.
2. Pe măsură ce dispozitivul conectat se încarcă, procentul de pe afișajul cu LED va scădea treptat.
3. După ce dispozitivul conectat este complet încărcat, deconectați cablul USB de la dispozitiv și de la încărcătorul portabil.

Încărcarea wireless a dispozitivului

1. Amplasați un dispozitiv care acceptă funcția de încărcare MagSafe wireless în centrul încărcătorului portabil. Acesta se atașează automat datorită magneților puternici.
2. Încărcarea începe automat.
3. Pe măsură ce dispozitivul se încarcă, procentul de pe afișajul cu LED va scădea treptat.
4. După ce dispozitivul este încărcat complet, scoateți-l din încărcătorul portabil.

Instrucțiuni privind siguranța

Citiți cu atenție instrucțiunile privind siguranța și instrucțiunile de utilizare de mai jos. Acest lucru va preveni posibilele daune sau deteriorarea dispozitivului. Producătorul nu își asumă nicio responsabilitate pentru daunele cauzate de utilizarea necorespunzătoare a acestui dispozitiv.

1. Nu lăsați încărcătorul portabil la îndemâna copiilor.
2. Acest încărcător portabil este destinat numai uzului casnic.
3. Aveți grijă să nu scăpați, să nu rupeți în mod intenționat sau neintenționat, să nu îndoiiți, să nu crestați și să nu deformați în alt mod încărcătorul portabil, ceea ce ar putea duce la defecțiuni.
4. Nu dezasamblați și nu interferați în alt mod cu încărcătorul portabil. Acesta nu conține componente care ar putea fi reparate de utilizator în cazul unei defecțiuni.
5. Nu expuneți încărcătorul portabil la umezeală și nu îl scufundați în lichide. Nu-l expuneți la picurare sau stropire cu apă. Nu amplasați recipiente cu apă, cum ar fi vase, pe încărcătorul portabil. Numai păstrarea în stare uscată a încărcătorului portabil poate garanta funcționarea corectă a acestuia. Depozitați și utilizați încărcătorul portabil la temperaturi cuprinse între 0 °C și 45 °C.
6. Păstrați dispozitivele magnetice sau metalice, cum ar fi defibrilatoarele sau cardurile de credit, departe de suprafața de încărcare wireless.
7. Acordați o atenție deosebită distanței suficiente față de sursele de căldură. Expunerea încărcătorului portabil la temperaturi peste 60 °C l-ar putea deteriora. Nu expuneți încărcătorul portabil la lumina directă a soarelui. Este interzisă amplasarea pe acesta a unor surse de foc deschis, de exemplu lumânări aprinse.
8. Nu aruncați niciodată încărcătorul portabil în foc.
9. Nu utilizați și nu depozitați încărcătorul portabil lângă substanțe/obiecte care s-ar putea aprinde, care sunt inflamabile sau explozive etc.
10. Nu lăsați încărcătorul portabil nesupravegheat în timp ce funcționează.
11. Este interzisă utilizarea unui încărcător portabil deteriorat sau a accesoriilor deteriorate ale acestuia.
12. Reîncărcați încărcătorul portabil cel puțin o dată la trei luni, chiar și atunci când nu îl utilizați.
13. Încărcătorul portabil se poate încălzi în timpul încărcării și utilizării. Vă rugăm să acordați o atenție deosebită posibilităților de încălzire extreme, care pot indica o problemă cu circuitul de încărcare al dispozitivului electronic. În acest caz, deconectați imediat încărcătorul portabil de la dispozitiv și contactați un tehnician calificat. Asigurați-vă că există suficient spațiu liber în jurul încărcătorului portabil pentru o circulație corespunzătoare a aerului. Nu îl utilizați pe o suprafață acoperită cu pânză sau materiale similare (de exemplu, față de masă).
14. Nu acoperiți niciodată încărcătorul portabil.
15. Atunci când este complet încărcat, deconectați încărcătorul portabil de la sursa de alimentare pentru a asigura o durată de viață mai lungă.
16. Pentru curățare utilizați numai o lavetă uscată. Este interzisă utilizarea apei, a substanțelor chimice, a solvenților, a benzinei etc. pentru curățare.
17. Depozitați încărcătorul portabil într-un loc uscat și bine ventilat și nu îl lăsați la îndemâna copiilor sau a animalelor de companie. Nu amplasați obiecte pe încărcătorul portabil în timpul depozitării.
18. Încărcarea mai multor dispozitive la un moment dat poate reduce puterea de încărcare a încărcătorului portabil.

Declinarea responsabilității

Acest încărcător portabil este destinat utilizării numai în conexiune cu un dispozitiv mobil potrivit. Verificați întotdeauna compatibilitatea încărcătorului portabil și a unui dispozitiv nou înainte de a-l utiliza pentru prima dată. Producătorul nu își asumă nicio responsabilitate pentru daunele dispozitivului mobil cauzate de utilizarea incorectă a acestui produs.



Acest simbol de pe produs sau din documentația însoțitoare indică faptul că produsul nu trebuie considerat un deșeu municipal obișnuit și trebuie eliminat la deșeurile în conformitate cu reglementările locale. Treceți acest produs la categoria produselor pentru eliminare la deșeurile sigure, ecologice. Eliminarea la deșeurile în mod corespunzător a acestui produs protejează mediul. Pentru mai multe informații, contactați biroul local de eliminare a deșeurilor municipale, cel mai apropiat punct de colectare sau distribuitorul dumneavoastră.



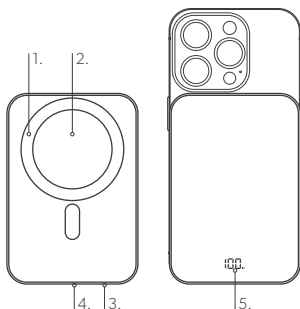
Acest produs respectă toate cerințele esențiale ale directivelor UE care se aplică acestuia.

UPUTE ZA KORIŠTENJE

Hvala vam što ste kupili naš proizvod i nadamo se da ćete biti zadovoljni.

Opis proizvoda

1. Magnetski prsten
2. Mjesto za bežično punjenje
3. Gumb za uključivanje / isključivanje uređaja power bank
4. USB-C PD ulaz / izlaz
5. LED indikatori statusa napunjenosti uređaja power bank



Tehnički parametri

Tip baterije: Polymer
Kapacitet: 5000 mAh, 19,25 Wh
Ulaz USB-C: 5 V / 3 A, 9 V / 2 A
Izlaz USB-C: 5 V / 3 A, 9 V / 2,22 A, 12 V / 1,67 A (20 W Max)
Bežično punjenje: 15 W (Max)
Dimenzije proizvoda: 69 × 105,5 × 8,5 mm
Masa: 144,5 g
Materijal: aluminij, silikon, 2.5D staklo

Kabel USB-C / USB-C

Vrsta: USB-C / USB-C
Duljina: 0,5 m
Materijal: PVC
Težina: 20 g

Sadržaj pakiranja

- 1× UltraPack 5000mAh
- 1× USB-C / USB-C (50 cm)
- 1× Upute za korištenje

LED zaslon

LED zaslon: Prikazuje trenutni kapacitet power bank-a.
 Zeleni bljesak: Označava punjenje uređaja putem kabela ili punjenje power bank-a.

Upute za korištenje

Punjenje uređaja power bank

1. Spojite uređaj power bank na računalo ili mrežni adapter (nije uključen u pakiranju) pomoću isporučenog kabela USB-C na USB-C. Za brže punjenje upotrijebite ispravljač snage 18 W ili više.
2. Kako se power bank puni, postoci na LED zaslonu će se povećavati.
3. Nakon što je power bank potpuno napunjen, LED zaslon će pokazati 100%.
4. Kad se punjenje završi, odspojite USB kabel iz power banka.

Punjenje uređaja USB kabelom

Power bank možete koristiti za punjenje većine mobilnih uređaja opremljenih USB priključkom.

1. Priključite jedan kraj USB-C kabela u power bank, a drugi kraj u uređaj.
2. Kako se povezani uređaj puni, postoci na LED zaslonu postupno će se smanjivati.
3. Nakon što se spojeni uređaj potpuno napuni, odspojite USB kabel s uređaja i power banka.

Bežično punjenje uređaja

1. Postavite uređaj koji podržava funkciju bežičnog punjenja MagSafe u središte power banka. Automatski će ga prihvatiti zahvaljujući snažnim magnetima.
2. Punjenje će započeti automatski.
3. Kako se uređaj puni, postoci na LED zaslonu postupno će se smanjivati.
4. Nakon što se uređaj potpuno napuni, iz sigurnosnih razloga ga odspojite od power banka.

Sigurnosne upute

Pažljivo pročitajte dolje navedene sigurnosne upute i upute za uporabu. Tako ćete spriječiti moguće oštećenje uređaja ili moguće štete. Proizvođač ne preuzima odgovornost za štetu nastalu nepravilnom uporabom ovog uređaja.

1. Power bank čuvajte izvan dohvata djece.
2. Ovaj power bank namijenjen je samo za korištenje u kućanstvu.
3. Pazite da ne ispuštite, namjerno ili nenamjerno slomite, savijete, udubite ili na drugi način deformirate power bank, što bi moglo dovesti do kvara.
4. Nemojte rastavljati ili na drugi način ometati rad power banka. Ne sadrži dijelove koje može servisirati korisnik u slučaju kvara.
5. Ne izlažite power bank vlazi i ne uranjajte ga u tekućine. Nemojte ga izlagati kapanju ili prskanju vode. Ne stavljajte posude s vodom, poput vaza, na power bank. Samo održavanje power banka na suhom može jamčiti njezino ispravno funkcioniranje. Čuvajte i koristite power bank na temperaturama između 0 °C i 45 °C.
6. Magnetske ili metalne uređaje, poput defibrilatora ili kreditnih kartica, držite dalje od površine za bežično punjenje.
7. Pazite na dovoljnu udaljenost od izvora topline. Izlaganje power banka temperaturama iznad 60 °C moglo bi ga oštetiti. Ne izlažite power bank izravnom sunčevom svjetlu. Zabranjeno je postavljanje izvora otvorene vatre na njega, poput zapaljenih svijeća.
8. Nikada nemojte bacati power bank u vatru.
9. Nemojte koristiti ili skladištiti power bank u blizini stvari / predmeta koji se mogu zapaliti, zapaljivih ili eksplozivnih stvari itd.
10. Ne ostavljajte power bank bez nadzora dok radi.
11. Zabranjena je upotreba oštećenog power banka ili njegovog pribora.
12. Napunite power bank najmanje svaka tri mjeseca, čak i kada ga ne koristite.
13. Power bank se može zagrijati tijekom punjenja i korištenja. Obratite posebnu pozornost na njegovo moguće ekstremno zagrijavanje, što može ukazivati na problem s krugom napajanja uređaja. U tom slučaju odmah odspojite power bank s uređaja i obratite se kvalificiranom tehničaru. Provjerite ima li dovoljno slobodnog prostora oko power banka radi pravilne cirkulacije zraka. Nemojte ga koristiti na površini koja je prekrivena (npr. stolnjakom).
14. Nikada ne pokrivajte power bank.
15. Kad se potpuno napuni, odspojite power bank kako biste osigurali duži vijek trajanja.
16. Za čišćenje koristite samo suhu krpu. Zabranjeno je za čišćenje koristiti vodu, kemikalije, otapala, benzin itd.
17. Čuvajte power bank na suhom i dobro prozračenom mjestu, izvan dohvata djece ili kućnih ljubimaca. Ne stavljajte nikakve predmete na power bank za vrijeme skladištenja.
18. Punjenje više od jednog uređaja odjednom može smanjiti snagu punjenja power banka.

Odricanje od odgovornosti

Ovaj power bank je namijenjen samo za upotrebu zajedno s odgovarajućim mobilnim uređajem. Uvijek provjerite kompatibilnost power banka i novog uređaja prije prve uporabe. Proizvođač ne preuzima odgovornost za bilo kakvo oštećenje mobilnog uređaja uzrokovano nepravilnom uporabom ovog proizvoda.



Ovaj simbol na proizvodu ili u popratnoj dokumentaciji označava da se proizvod ne smije smatrati normalnim komunalnim otpadom i mora se zbrinuti u skladu s lokalnim propisima. Odložite ovaj proizvod na ekološki prihvatljiv način. Pravilnim odlaganjem ovog proizvoda štiti se okoliš. Za dodatne informacije obratite se lokalnom zbrinjivaču komunalnog otpada, najbližem sabirnom mjestu ili prodavaču.



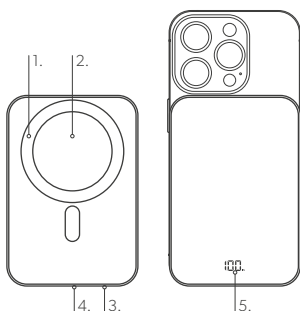
Ovaj proizvod usklađen sa svim bitnim zahtjevima EU direktiva koje se na njega primjenjuju.

NAVODILA ZA UPORABO

Zahvaljujemo se vam za nakup našega izdelka in verjamemo, da boste z njim zadovoljni.

Opis izdelka

1. Magnetni obroč
2. Mesto za brezžično polnjenje
3. Gumb za vklop/izklop prenosne baterije
4. Vhod/izhod USB-C PD
5. LED-kazalci stanja napoljenosti prenosne baterije



Tehnični podatki

Tip baterije: Polimer

Kapaciteta: 5000 mAh, 19,25 Wh

Vhod USB-C: 5 V / 3 A, 9 V / 2 A

Izhod USB-C: 5 V / 3 A, 9 V / 2,22 A, 12 V / 1,67 A (20 W Max)

Brezžično polnjenje: 15 W (Max)

Dimenzije izdelka: 69 × 105,5 × 8,5 mm

Masa: 144,5 g

Material: aluminij, silikon, 2.5D steklo

Kabel USB-C / USB-C

Vrsta: USB-C / USB-C

Dolžina: 0,5 m

Material: PVC

Teža: 20 g

Vsebina pakiranja

- 1× UltraPack 5000mAh
- 1× USB-C / USB-C (50 cm)
- 1× navodila za uporabo

Zaslon LED

Zaslon LED: Prikazuje trenutno zmogljivost prenosne baterije.

Zelena strela: Označuje polnjenje naprave prek kabla ali polnjenje prenosne baterije.

Navodila za uporabo

Polnjenje prenosne baterije

1. Priključite prenosno baterijo s pomočjo dobavljenega kabla USB-C na USB-C na svoj računalnik ali v omrežni adapter (adapter ni priložen). Za hitrejše polnjenje uporabljajte omrežni adapter z močjo 18 W ali več.
2. S polnjenjem prenosne baterije se bodo zviševali odstotki na zaslonu LED.
3. Ko je prenosna baterija povsem napolnjena, zaslon LED prikaže 100 %.
4. Po končanem polnjenju odklopite USB-kabel od prenosne baterije.

Polnjenje naprave s pomočjo kabla USB

Prenosno baterijo lahko uporabite za polnjenje večine mobilnih naprav, ki so opremljene z vtičnico USB.

1. Konec kabla USB-C priključite na prenosno baterijo, drugi konec pa v svojo napravo.
2. S polnjenjem priključene naprave se bodo postopoma zniževali odstotki na zaslonu LED.
3. Ko je priključena naprava povsem napolnjena, odklopite USB-kabel od naprave in prenosne baterije.

Brezžično polnjenje naprave

1. Napravo, ki podpira funkcijo brezžičnega polnjenja MagSafe, položite na sredino prenosne baterije. Ta jo bo samodejno prijela s pomočjo močnih magnetov.
2. Polnjenje se začne samodejno.
3. S polnjenjem naprave se bodo postopoma zniževali odstotki na zaslonu LED.
4. Ko je naprava povsem napolnjena, jo vzemite s prenosne baterije.

Varnostni napotki

Skrbno preučite spodaj navedene varnostne napotke in navodila za upravljanje. Tako boste preprečili možne poškodbe naprave ali morebitno škodo. Proizvajalec ne odgovarja za škodo, ki nastane kot posledica nepravilne uporabe te naprave.

1. Hranite prenosno baterijo izven doseg otrok.
2. Ta prenosna baterija je zasnovana le za uporabo v gospodinjstvu.
3. Pazite, da ne pride do padca, namernega ali nenamernega razbitja, upogiba, zmečkanja ali druge deformacije prenosne baterije, kar bi lahko povzročilo njeno nedelovanje.
4. Prenosne baterije ne razstavljajte in je na noben način ne spreminjajte. Ne vsebuje delov, ki bi jih lahko v primeru motnje popravil uporabnik sam.
5. Prenosne baterije ne izpostavljajte vlagi in je ne potaplajte v tekočine. Ne izpostavljajte je kapljajoči ali brizgajoči vodi. Na prenosno baterijo ne polagajte posod z vodo, npr. vaz. Samo ohranjanje prenosne baterije suhe lahko zagotovi njeno pravilno delovanje. Prenosno baterijo hranite in uporabljajte pri temperaturah v razponu 0–45 °C.
6. Površini za brezžično polnjenje ne približujte magnetnih ali kovinskih naprav kot na primer defibrilatorjev ali kreditnih kartic.
7. Posebno pozornost posvetite zadostni oddaljenosti od virov toplote. Če bi prenosno baterijo izpostavljali temperaturah nad 60 °C, bi lahko prišlo do njene poškodbe. Ne izpostavljajte prenosne baterije neposredni sončni svetlobi. Nanjo je prepovedano polagati vire odprtega ognja, npr. goreče sveče.
8. Prenosne baterije nikoli ne mečite v ogenj.
9. Prenosne baterije ne uporabljajte ali hranite v bližini snovi/predmetov, ki bi se lahko vneli, vnetljivih ali eksplozivnih snovi ipd.
10. Prenosne baterije med delovanjem ne puščajte brez nadzora.
11. Prepovedana je uporaba poškodovane prenosne baterije ali njene opreme.
12. Prenosno baterijo napolnite najmanj na vsake tri mesece, in to tudi v primeru, da je ne uporabljate.
13. Prenosna baterija se pri polnjenju in uporabi lahko segreva. Bodite še posebej pozorni na morebitno ekstremno segrevanje, ki je lahko znak za težavo s polnilnim krogotokom električne opreme. V takem primeru prenosno baterijo nemudoma odklopite od naprave in se obrnite na pooblaščenega serviserja. Okoli prenosne baterije zagotovite dovolj prostega prostora za pravilno kroženje zraka. Ne uporabljajte je na površini, prekriti s tkanino (npr. prtom).
14. Prenosne baterije nikoli ne prekrivajte.
15. Po napolnitvi prenosno baterijo odklopite od vira energije, da ji zagotovite daljšo življenjsko dobo.
16. Za čiščenje uporabljajte le suho krpo. Za čiščenje je prepovedano uporabljati vodo, kemične snovi, topila, bencin ipd.
17. Prenosno baterijo hranite na suhem in dobro zračenem mestu, izven dosega otrok ali hišnih ljubljencev. Na prenosno baterijo med hrambo ne polagajte nobenih predmetov.
18. Pri polnjenju več kot ene naprave hkrati lahko pride do zmanjšanja polnilne zmogljivosti prenosne baterije.

Omejitev odgovornosti

Ta prenosna baterija je zasnovana le za uporabo v povezavi s primerno mobilno napravo. Vedno pred prvo uporabo prenosne baterije in nove naprave preverite njuno medsebojno združljivost. Proizvajalec ne odgovarja na morebitno škodo na mobilni napravi, povzročeni z nepravilno uporabo tega izdelka.



Ta simbol na izdelku ali v spremni dokumentaciji označuje, da izdelek ne spada med splošne gospodinjstve odpadke in ga je treba odstraniti v skladu z veljavno lokalno zakonodajo. Predajte ta izdelek v ekološko odstranitev. S pravilnim odstranjevanjem tega izdelka boste zaščitili okolje. Za več informacij se obrnite na lokalne upravne organe, ki se ukvarjajo z odstranjevanjem gospodinjstev odpadkov, na najbližji zbirni center ali na svojega prodajalca.



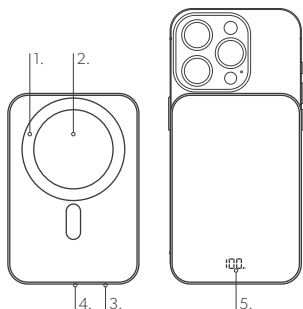
Ta izdelek izpolnjuje vse osnovne zahteve direktiv EU, ki zanj veljajo.

УПАТСТВО ЗА УПОТРЕБА

Ви благодариме што го купивте нашиот производ и се надеваме дека ќе уживате во него.

Опис на производот

1. Магнетен прстен
2. Место за безжично полнење
3. Копче за вклучување / исклучување на надворешната батерија
4. USB-C PD порт
5. LED индикатори за статусот на полнење на надворешната батерија



Технички параметри

Тип на батеријата: полимер
Капацитет: 5000 mAh, 19,25 Wh
Порт USB-C: 5 V / 3 A, 9 V / 2 A
Порт USB-C: 5 V / 3 A, 9 V / 2,22 A, 12 V / 1,67 A (20 W Max)
Безжично полнење: 15 W (Max)
Димензии на производот: 69 × 105,5 × 8,5 мм
Маса: 144,5 g
Материјал: алуминиум, силикон, 2.5D стакло

USB-C / USB-C кабел

Тип: USB-C / USB-C
Должина: 0,5 m
Материјал: ПВХ
Тежина: 20 g

Содржина на пакетот

- 1× UltraPack 5000mAh
- 1× USB-C / USB-C (50 cm)
- 1× упатство за употреба

LED дисплеј

LED дисплеј: Го прикажува моменталниот капацитет на енергетската банка.
 Зелен блиц: Показува полнење на уредот преку кабел или полнење на енергетската банка.

Упатство за употреба

Полнење на надворешната батерија

1. Поврзете ја надворешната батерија со вашиот компјутер или мрежен адаптер користејќи го испорачаниот кабел USB-C до USB-C (адаптерот не е вклучен)). За побрзо полнење, користете мрежен адаптер со моќ од 18 W или повеќе.
2. Како што се наплаќа енергетската банка, процентите на LED дисплејот ќе се зголемуваат.
3. Откако енергетската банка е целосно наполнета, LED дисплејот ќе покаже 100%.
4. Кога полнењето е завршено, исклучете го USB -кабелот од надворешната батерија.

Полнење на уредот со USB кабел

Можете да ја користите надворешната батерија за полнење на повеќето мобилни уреди кои се опремени со USB порт.

1. Вклучете го едниот крај на USB-C кабелот во надворешната батерија, а другиот крај во уредот.
2. Како што се полни поврзаниот уред, процентите на LED дисплејот постепено ќе се намалуваат.
3. Откако поврзаниот уред е целосно наполнет, исклучете го USB -кабелот од уредот и надворешната батерија.

Безжично полнење на уредот

1. Поставете уред што ја поддржува функцијата за безжично полнење MagSafe во центарот на надворешната батерија. Батеријата автоматски го фаќа благодарение на силните магнети.
2. Полнењето започнува автоматски.
3. Како што се полни уредот, процентите на LED дисплејот постепено ќе се намалуваат.
4. Откако уредот е целосно наполнет, отстранете го од надворешната батерија.

Безбедносни упатства

Внимателно прочитајте ги безбедносните упатства и упатствата за работа подолу. Предадете евентуално оштетување на уредот или можно оштетување. Производителот не презема одговорност за штета предизвикана од неправилна употреба на овој уред.

1. Чувајте ја надворешната батерија подалеку од дофат на деца.
2. Оваа надворешна батерија е наменета само за употреба во домаќинството.
3. Внимавајте да не паднете, намерно или ненамерно да го скршите, свиткате, извалкате или на друг начин не ја деформирате надворешната батерија, што може да резултира со дефект.
4. Не расклопувајте или на друг начин не ја нарушувајте надворешната батерија. Не содржи делови што можат да се сервисираат во случај на дефект.
5. Не изложувајте ја надворешната батерија на влага и не потопувајте ја во течности. Не ја изложувајте на капење или прскање вода. Не ставајте контејнери за вода, како што се вазни, на надворешната батерија. Само одржувањето суво на надворешната батерија може да гарантира правилно функционирање. Чувајте и користете ја надворешната батерија на температури помеѓу 0 °C – 5 °C.
6. Чувајте ги магнетните или металните уреди или кредитни картички подалеку од површината за безжично полнење како што се дефибрилатори.
7. Обрнете големо внимание на доволно растојание од изворите на топлина. Изложувањето на надворешната батерија на температури над 60 °C може да го оштети. Не изложувајте ја надворешната батерија на директна сончева светлина. Забрането е да се ставаат извори на отворен оган врз него, како што се палење свеќи.
8. Никогаш не фрлајте ја надворешната батерија во оган.
9. Не користете или чувајте ја надворешната батерија во близина на супстанции / предмети што можат да се запалат, запаливи или експлозивни супстанции, итн.
10. Не оставајте ја надворешната батерија без надзор додека работи.
11. Забрането е користење на оштетена надворешната батерија или нејзини додатоци.
12. Наполнете ја надворешната батерија барем на секои три месеци, дури и кога не ја користите.
13. Надворешната батерија може да се вжешти за време на полнењето и користењето. Ве молиме, посветете големо внимание на неговото можно екстремно загревање, што може да укаже на проблем со колото за полнење на електронскиот уред. Во овој случај, веднаш исклучете ја надворешната батерија од уредот и контактирајте со квалификуван техничар. Осигурајте се дека има доволно слободен простор околу надворешната батерија за правилна циркулација на воздухот. Не користете го на облечена површина (на пр. пешкир).
14. Никогаш не покривајте ја надворешната батерија.
15. Кога е целосно наполнета, исклучете ја надворешната батерија за да обезбедите подолг живот.
16. Користете само сува крпа за чистење. Забрането е да се користи вода, хемикалии, растворувачи, бензин и сл. За чистење.
17. Чувајте ја надворешната батерија на суво и добро проветрено место, подалеку од дофат на деца или домашни миленици. Не ставајте предмети на надворешната батерија за време на складирањето.
18. Полнењето повеќе уреди истовремено може да ја намали моќноста на полнење на надворешната батерија.

Исклучување на одговорноста

Оваа надворешната батерија е наменета само за употреба заедно со соодветен мобилен уред. Секогаш проверувајте ја компатибилноста на надворешната батерија и новиот уред пред да го користите за прв пат. Производителот не прифаќа никаква одговорност за каква било штета на мобилниот уред предизвикана од неправилна употреба на овој производ.



Овој симбол на производот или во придружната документација покажува дека производот не смее да се смета за нормален комунален отпад и мора да се отстрани во согласност со локалните прописи. Фрлете го овој производ на еколошки начин. Правилното отстранување на овој производ ја штити животната средина. За повеќе информации, контактирајте ја локалната канцеларија за отстранување на отпад од општината, најблиската точка за собирање или дилерот.



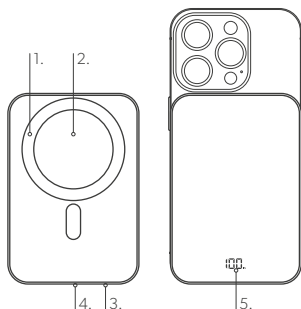
Овој производ е во согласност со сите основни барања на директивите на ЕУ што се однесуваат на него.

MANUEL D'UTILISATION

Nous vous remercions de l'achat de notre produit et nous sommes convaincus que vous serez satisfait.

Description du produit

1. Anneau magnétique
2. Poste de recharge sans fil
3. Bouton marche / arrêt de la batterie externe
4. Entrée / sortie USB-C PD
5. Voyants LED de l'état de charge de la batterie externe

**Données techniques**

Type de batterie : Polymère
Capacité : 5000 mAh, 19,25 Wh
Entrée USB-C : 5 V / 3 A, 9 V / 2 A
Sortie USB-C : 5 V / 3 A, 9 V / 2,22 A, 12 V / 1,67 A (20 W Max)
Recharge sans fil : 15 W (Max)
Dimensions de l'appareil : 69 × 105,5 × 8,5 mm
Masse : 144,5 g
Matériau : aluminium, silicone, verre 2.5D

Câble USB-C / USB-C

Type : USB-C / USB-C
Longueur : 0,5 m
Matériel : PVC
Poids : 20g

Contenu de l'emballage

- 1× UltraPack 5000mAh
- 1× USB-C / USB-C (50 cm)
- 1× manuel d'utilisation

Écran LED

Écran LED : Affiche la capacité actuelle de la batterie externe.

Flash vert : Indique le chargement de l'appareil via un câble ou le chargement de la batterie externe.

Manuel d'utilisation**Recharge de la batterie externe**

1. Branchez la batterie externe à votre ordinateur ou à un adaptateur secteur (non fourni) avec l'USB-C fourni sur le câble USB-C. Pour une recharge plus rapide, utilisez un adaptateur secteur d'une puissance d'au moins 18 W.
2. Au fur et à mesure que la batterie externe se charge, les pourcentages sur l'écran LED augmentent.
3. Une fois la batterie externe complètement chargée, l'écran LED affichera 100 %.
4. Une fois la charge terminée, débranchez le câble USB de la batterie externe.

Recharge d'un appareil avec le câble USB

Vous pouvez utiliser la batterie externe afin de recharger la plupart des équipements mobiles équipés d'une prise USB.

1. Branchez la fiche du câble USB-C à la batterie externe et l'autre extrémité à votre appareil.
2. Au fur et à mesure que l'appareil connecté se charge, les pourcentages sur l'écran LED diminuent progressivement.
3. Débranchez le câble USB de la batterie externe une fois que l'appareil connecté est entièrement chargé.

Équipement de recharge sans fil

1. Placez au centre de la batterie externe l'équipement compatible avec la fonction de recharge sans fil MagSafe. Les aimants puissants le maintiendront automatiquement en place.
2. La charge démarrera automatiquement.
3. Au fur et à mesure que l'appareil se charge, les pourcentages sur l'écran LED diminuent progressivement.
4. Lorsque la recharge est complète, retirez l'appareil de la batterie externe.

Instructions de sécurité

Lisez attentivement les instructions de sécurité et d'utilisation ci-après. Vous éviterez ainsi un risque d'endommagement de l'appareil ou de vos biens. Le constructeur décline toute responsabilité en cas de dommages résultant d'une utilisation incorrecte de l'appareil.

1. Gardez la batterie externe hors de portée des enfants.
2. Cette batterie externe est destinée à un usage exclusivement domestique.
3. Veillez à éviter toute chute, tout endommagement volontaire ou non, ainsi que toute flexion, pression ou autre déformation de la batterie externe, ce qui pourrait affecter son fonctionnement.
4. Ne démontez pas la batterie externe et n'intervenez dessus d'aucune manière. La batterie ne comporte aucun composant pouvant être réparé par l'utilisateur lui-même.
5. N'exposez pas la batterie externe à l'humidité et ne la plongez pas dans des liquides. Ne l'exposez pas à des projections et des écoulements d'eau. Ne posez pas de récipients contenant de l'eau sur la batterie externe, par exemple des vases. Stockez la batterie externe dans un endroit sec afin de garantir sa fonctionnalité nominale. Stockez et utilisez la batterie externe à une température ambiante comprise entre 0°C et 45°C.
6. Ne placez pas d'équipements magnétiques ou métalliques, tels que par exemple des défibrillateurs ou des cartes bancaires, à proximité de la surface de recharge sans fil.
7. Faites particulièrement attention à garder l'appareil à une distance suffisante des sources de chaleur. Une température supérieure à 60°C est susceptible d'endommager la batterie externe. Évitez d'exposer la batterie externe à la lumière directe du soleil. Les sources de flamme, comme les bougies, sont proscrites à proximité de la batterie externe.
8. Ne jetez en aucun cas l'appareil au feu.
9. N'utilisez pas et ne stockez pas la batterie externe à proximité d'objets et de matériaux inflammables, explosifs, etc.
10. Ne laissez pas la batterie externe sans surveillance lorsqu'elle est utilisée.
11. La batterie externe et ses accessoires ne doivent pas être utilisés s'ils sont endommagés.
12. Rechargez la batterie externe au minimum tous les trois mois, y compris lorsqu'elle n'est pas utilisée.
13. La batterie externe peut s'échauffer lors de la charge et lors de l'utilisation. Veuillez faire attention en cas de surchauffe excessive, car cela peut signaler un problème au niveau du circuit électronique de recharge. Si cela se produit, débranchez immédiatement la batterie externe de l'équipement et contactez un technicien qualifié. Veillez à garder un espace suffisant autour de la batterie externe afin de garantir une circulation correcte de l'air. Ne posez pas l'appareil sur une surface recouverte d'un tissu (par exemple une nappe).
14. Ne recouvrez la batterie externe d'aucune manière.
15. Une fois la charge complète, débranchez la batterie externe de la source d'énergie, sa longévité en sera accrue.
16. Utilisez uniquement un chiffon sec pour le nettoyage. Il est interdit d'utiliser de l'eau, des produits chimiques, des solvants, de l'essence, etc.
17. Stockez la batterie externe dans un endroit sec et correctement ventilé, hors de portée des enfants et des animaux domestiques. Ne posez aucun objet sur la batterie externe lorsqu'elle est rangée.
18. La puissance de recharge peut être réduite si vous rechargez plusieurs appareils simultanément.

Limitation de responsabilité

Cette batterie externe est destinée à un usage exclusivement associé à un équipement mobile compatible. Vérifiez toujours la compatibilité avant une première utilisation de la batterie externe avec un nouvel appareil. Le fabricant décline toute responsabilité en cas de dommage de l'équipement mobile lié à un usage inadapté.



Ce symbole présent sur le produit ou dans la documentation indique que le produit ne peut pas être considéré comme un déchet courant et doit être liquidé en vertu des dispositions légales localement en vigueur. En fin de vie, le produit doit être liquidé de manière écologique. Vous contribuerez ainsi à la préservation de l'environnement. Pour davantage d'informations, adressez-vous aux services locaux chargés de la collecte des déchets, au centre de collecte le plus proche, ou bien à votre revendeur.

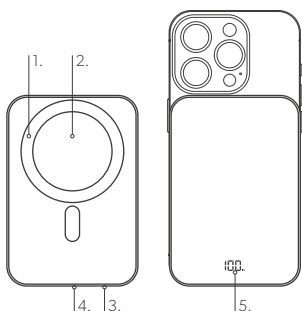


Ce produit est conforme à l'ensemble des exigences de base fixées par les directives européennes y étant reliées.

Gracias por comprar nuestro producto, esperamos que lo disfrute.

Descripción del producto

1. Anillo magnético
2. Lugar para carga inalámbrica
3. Botón de encendido y apagado del cargador de baterías
4. Entrada/salida USB-C PD
5. Indicadores LED de condición de carga del cargador de baterías



Parámetros técnicos

Tipo de batería: Polímero

Capacidad: 5000 mAh, 19,25 Wh

Entrada USB-C: 5 V / 3 A, 9 V / 2 A

Salida USB-C: 5 V / 3 A, 9 V / 2,22 A, 12 V / 1,67 A (20 W Max)

Carga inalámbrica: 15 W (Max)

Dimensiones del producto: 69 × 105,5 × 8,5 mm

Peso: 144,5 g

Material: aluminio, silicona, cristal 2.5D

Cable USB-C / USB-C

Tipo: USB-C / USB-C

Longitud: 0,5 m

Material: PVC

Peso: 20 g

Contenido del paquete

- 1× UltraPack 5000mAh
- 1× USB-C / USB-C (50 cm)
- 1× manual de instrucciones

Visor de LED

Visor de LED: Muestra la capacidad actual del banco de energía.

Rayo verde: Indica que se está cargando el dispositivo con el cable o que se está cargando el banco de energía.

Manual de instrucciones

Cómo cargar el cargador de baterías

1. Conecte el cargador de baterías a la computadora o adaptador de red (no incluido) con el cable USB-C a USB-C suministrado. Para una carga más rápida, use un adaptador de CA de 18 W o más.
2. A medida que el banco de energía se carga, aumenta el porcentaje que se muestra en la pantalla.
3. Una vez que el banco de energía está completamente cargado, la pantalla LED muestra el 100 %.
4. Cuando se haya completado la carga, desconecte el cable USB del cargador de baterías.

Cómo cargar el dispositivo usando un cable USB

Puede usar el cargador de baterías para cargar la mayoría de los dispositivos móviles que cuenten con un puerto USB.

1. Enchufe un extremo del cable USB-C en el cargador de baterías y el otro en su dispositivo.
2. A medida que el dispositivo conectado se carga, el porcentaje en la pantalla LED disminuye gradualmente.
3. Cuando el dispositivo conectado se haya cargado por completo, desconecte el cable USB del dispositivo y del cargador de baterías.

Cómo cargar un dispositivo de manera inalámbrica

1. Coloque un dispositivo compatible con la función de carga inalámbrica MagSafe en el centro del cargador de baterías. Se adjunta automáticamente gracias a los fuertes imanes.
2. La carga se inicia automáticamente.
3. A medida que el dispositivo se carga, el porcentaje en la pantalla LED disminuye gradualmente.
4. Cuando el dispositivo se haya cargado por completo, retírelo del cargador de baterías.

Instrucciones de seguridad

Lea cuidadosamente las instrucciones de funcionamiento y seguridad a continuación. Esto evitará posibles daños al dispositivo. El fabricante no acepta ninguna responsabilidad por daños causados por el uso inapropiado de este dispositivo.

1. Mantenga el cargador de baterías fuera del alcance de los niños.
2. Este cargador de baterías está diseñado solo para uso doméstico.
3. Tenga cuidado de no dejar caer, romper de manera intencional o no intencional, doblar, abollar o de otra manera deformar el cargador de baterías, ya que esto podría causar un mal funcionamiento.
4. No desarme ni interfiera de otra manera con el cargador de baterías. En caso de un mal funcionamiento, no contiene ninguna pieza que usted pueda reparar.
5. No exponga el cargador de baterías a la humedad ni lo sumerja en líquidos. No lo exponga al goteo ni a salpicaduras de agua. No lo coloque recipientes con agua, como floreros, sobre el cargador de baterías. Solo es posible garantizar el buen funcionamiento del cargador de baterías si se lo mantiene seco. Almacene y use el cargador de baterías a temperaturas de entre 0 y 45 °C.
6. Mantenga los dispositivos magnéticos o metálicos, como desfibriladores o tarjetas de crédito, alejados de la superficie de carga inalámbrica.
7. Preste mucha atención para garantizar que exista suficiente distancia de las fuentes de calor. Si expone el cargador de baterías a temperaturas superiores a 60 °C, podría dañarlo. No exponga el cargador de baterías a la luz solar directa. Está prohibido colocar fuentes de fuego abierto sobre él, p. ej., velas encendidas.
8. Nunca arroje el cargador de baterías al fuego.
9. No use ni almacene el cargador de baterías cerca de sustancias/objetos que pudieran prenderse fuego, que sean inflamables o explosivos, etc.
10. No deje el cargador de baterías sin supervisión mientras esté funcionando.
11. Está prohibido usar un cargador de baterías dañado o sus accesorios.
12. Recargue el cargador de baterías como mínimo cada tres meses, incluso si no lo usa.
13. El cargador de baterías se puede calentar durante la carga y el uso. Preste mucha atención para ver si se calienta demasiado, lo que podría indicar un problema en el circuito de carga del dispositivo electrónico. En este caso, desconecte de inmediato el cargador de baterías del dispositivo y comuníquese con un técnico calificado. Asegúrese de que haya suficiente espacio libre alrededor del cargador de baterías para una circulación de aire apropiada. No lo use sobre una superficie cubierta por un paño (p. ej., un mantel)
14. Nunca cubra el cargador de baterías.
15. Cuando esté completamente cargado, desconecte el cargador de baterías de la fuente de alimentación para asegurar una vida útil más prolongada.
16. Use solo un paño seco para limpiarlo. Está prohibido usar agua, productos químicos, solventes, combustible, etc. para limpiar.
17. Almacene el cargador de baterías en un lugar seco y bien ventilado, fuera del alcance de niños y mascotas. No coloque ningún objeto sobre el cargador de baterías durante el almacenamiento.
18. Si carga más de un dispositivo a la vez, puede reducir el poder de carga del cargador de baterías.

Descargo de responsabilidad

Este cargador de baterías está diseñado para uso en conexión con un dispositivo móvil adecuado. Siempre revise la compatibilidad del cargador de baterías y del dispositivo nuevo antes de usarlo por primera vez. El fabricante no acepta ninguna responsabilidad por daños causados al dispositivo móvil por el uso inapropiado de este dispositivo.



Este símbolo en el producto o en la documentación que lo acompaña indica que no se debe considerar al producto un desecho municipal común y que se lo debe desechar de conformidad con las regulaciones locales. Entregue este producto para su eliminación en forma segura para el medioambiente. La eliminación apropiada de este producto protege el medioambiente. Para más información, comuníquese con la oficina de eliminación de desechos municipales local, con el punto de recolección más cercano o con su vendedor.

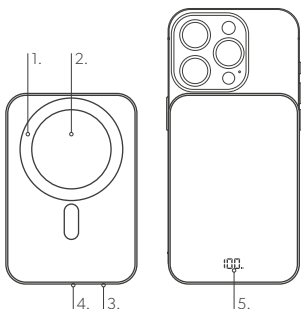


El producto cumple con todos los requisitos fundamentales de las directivas de la UE que aplican al producto.

Grazie per aver acquistato il nostro prodotto, speriamo che lo apprezzerete.

Descrizione del prodotto

1. Anello magnetico
2. Luogo per ricarica wireless
3. Pulsante di accensione/spegnimento della power bank
4. Ingresso/uscita USB-C PD
5. Spie a LED di stato di carica della power bank



Parametri tecnici

Tipo di batteria: Polimeri

Capacità: 5000 mAh, 19,25 Wh

Ingresso USB-C: 5 V / 3 A, 9 V / 2 A

Uscita USB-C: 5 V / 3 A, 9 V / 2,22 A, 12 V / 1,67 A (20 W Max)

Ricarica wireless: 15 W (Max)

Dimensioni del prodotto: 69 × 105,5 × 8,5 mm

Peso: 144,5 g

Materiale: alluminio, silicone, vetro 2.5D

Cavo da USB-C / USB-C

Tipo: USB-C / USB-C

Lunghezza: 0,5 m

Materiale: PVC

Peso: 20 g

Contenuto della confezione

- 1× UltraPack 5000mAh
- 1× USB-C / USB-C (50 cm)
- 1× Manuale di istruzioni

Display a LED

Display a LED: visualizza la capacità attuale del power bank.

Fulmine verde: indica la carica del dispositivo tramite cavo o la carica del power bank.

Manuale di istruzioni

Ricarica della power bank

1. Collegare la power bank al computer o all'adattatore di rete (non incluso) utilizzando il cavo da USB-C a USB-C in dotazione. Per una ricarica più rapida, utilizzare un adattatore CA da 18 W o superiore.
2. Man mano che il power bank si carica, la percentuale visualizzata sul display aumenta.
3. Una volta che il power bank è completamente carico, sul display a LED viene visualizzato 100%.
4. Al termine della ricarica, scollegare il cavo USB dalla power bank

Caricare il dispositivo con un cavo USB

È possibile utilizzare la power bank per caricare la maggior parte dei dispositivi mobili dotati di porta USB.

1. Collegare un'estremità del cavo USB-C alla power bank e l'altra estremità al dispositivo.
2. Man mano che il dispositivo collegato si carica, la percentuale sul display LED diminuisce gradualmente.
3. Una volta che il dispositivo collegato è completamente carico, scollegare il cavo USB dal dispositivo e dalla power bank.

Ricarica wireless del dispositivo

1. Posizionare un dispositivo che supporti la funzione di ricarica wireless MagSafe al centro della power bank. Si aggancia automaticamente grazie a potenti magneti.
2. La ricarica inizia automaticamente.
3. Man mano che il dispositivo si carica, la percentuale sul display LED diminuisce gradualmente.
4. Quando il dispositivo è completamente carico, rimuoverlo dalla power bank.

Istruzioni di sicurezza

Leggere attentamente le istruzioni di sicurezza e d'uso riportate di seguito. Ciò eviterà possibili danni o danneggiamenti al dispositivo. Il produttore non assume alcuna responsabilità per danni causati da un uso improprio di questo dispositivo.

1. Tenere la power bank fuori dalla portata dei bambini.
2. Questa power bank è destinata esclusivamente all'uso domestico.
3. Prestare attenzione a non far cadere, rompere, piegare, ammaccare o deformare in altro modo, intenzionalmente o meno, la power bank, il che potrebbe causare malfunzionamenti.
4. Non smontare o interferire in altro modo con la Power Bank. Non contiene parti che potrebbero essere riparate dall'utente in caso di malfunzionamento.
5. Non esporre la power bank all'umidità né immergerla in liquidi. Non esporla a gocce o spruzzi d'acqua. Non posizionare contenitori d'acqua, come vasi, sulla power bank. Solo mantenendo la power bank asciutta si può garantire il suo corretto funzionamento. Conservare e utilizzare la Power Bank a temperature comprese tra 0° C e 45° C.
6. Tenere i dispositivi magnetici o metallici come defibrillatori o carte di credito lontano dalla superficie di ricarica wireless.
7. Prestare molta attenzione a mantenere una distanza sufficiente dalle fonti di calore. L'esposizione della power bank a temperature superiori a 60° C potrebbe danneggiarla. Non esporre la power bank alla luce solare diretta. È vietato posizionare su di essa fiamme libere, ad es. candele accese.
8. Non gettare mai la power bank nel fuoco.
9. Non utilizzare o conservare la power bank vicino a sostanze/oggetti che potrebbero prendere fuoco, che siano infiammabili o esplosivi, ecc.
10. Non lasciare la power bank incustodita mentre è in funzione.
11. È vietato utilizzare una power bank o accessori danneggiati.
12. Ricaricare la power bank almeno ogni tre mesi, anche quando non la si utilizza.
13. Il power bank può surriscaldarsi durante la ricarica e l'uso. Prestare molta attenzione al suo possibile riscaldamento estremo, che potrebbe indicare un problema con il circuito di ricarica del dispositivo elettronico. In tal caso, scollegare immediatamente la power bank dal dispositivo e contattare un tecnico qualificato. Assicurarsi che vi sia abbastanza spazio libero intorno alla power bank per una corretta circolazione dell'aria. Non utilizzare su una superficie coperta da un panno (es. Una tovaglia).
14. Non coprire mai la power bank.
15. Quando è completamente carica, scollegare la power bank dall'alimentazione per garantire una maggiore durata.
16. Utilizzare solo un panno asciutto per la pulizia. È vietato utilizzare acqua, prodotti chimici, solventi, benzina, ecc. per la pulizia.
17. Conservare la power bank in un luogo asciutto e ben ventilato, fuori dalla portata di bambini o animali domestici. Non posizionare alcun oggetto sulla power bank quando la si ripone.
18. La ricarica di più di un dispositivo alla volta può ridurre la potenza di ricarica della power bank.

Dichiarazione di esclusione di responsabilità

Questa power bank è destinata esclusivamente all'uso in collegamento con un dispositivo mobile idoneo. Verificare sempre la compatibilità della power bank con un nuovo dispositivo prima di utilizzarla per la prima volta. Il produttore non assume alcuna responsabilità per eventuali danni al dispositivo mobile causati dall'uso scorretto di questo prodotto.



Questo simbolo sul prodotto o nella documentazione di accompagnamento indica che il prodotto non deve essere considerato un normale rifiuto urbano e deve essere smaltito in conformità con le normative locali. Passare questo prodotto a chi può effettuare uno smaltimento sicuro per l'ambiente. Il corretto smaltimento di questo prodotto protegge l'ambiente. Per ulteriori informazioni, contattare l'ufficio locale per lo smaltimento dei rifiuti, il punto di raccolta più vicino o il rivenditore.



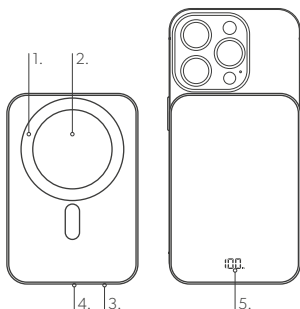
Questo prodotto è conforme a tutti i requisiti essenziali delle direttive UE ad esso applicabili.

BEDIENUNGSANLEITUNG

Vielen Dank, dass Sie sich für unser Produkt entschieden haben und hoffen, dass es Ihnen gefällt.

Produktbeschreibung

1. Magnetring
2. Stelle zum kabellosen Laden
3. Taste zum Einschalten / Ausschalten der Power Bank
4. USB-C PD-Eingang / -Ausgang
5. LED-Ladezustandsanzeigen der Powerbank



Technische Parameter

Batterietyp: Polymer
Kapazität: 5000 mAh, 19,25 Wh
USB-C-Eingang: 5 V / 3 A, 9 V / 2 A
USB-C-Ausgang: 5 V / 3 A, 9 V / 2,22 A, 12 V / 1,67 A (20 W Max)
Kabelloses Laden: 15 W (Max)
Produktmaße: 69 × 105,5 × 8,5 mm
Gewicht: 144,5 g
Material: Aluminium, silikon, 2.5D-glas

USB-C / USB-C-Kabel

Typ: USB-C / USB-C
Länge: 0,5 m
Material: PVC
Gewicht: 20 g

Packungsinhalt

- 1× UltraPack 5000mAh
- 1× USB-C / USB-C (50 cm)
- 1× Bedienungsanleitung

LED-Display

LED-Display: Zeigt die aktuelle Kapazität der Powerbank an.
Grüner Blitz: Zeigt an, dass das Gerät über das Kabel oder die Powerbank geladen wird.

Bedienungsanleitung

Aufladen der Powerbank

1. Verbinden Sie die Powerbank über das mitgelieferte USB-C am USB-C-Kabel mit dem Computer oder Netzwerkadapter (der Adapter ist nicht im Lieferumfang enthalten). Verwenden Sie zum schnelleren Aufladen ein Netzteil mit einer Leistung von 18 W oder mehr.
2. Während die Powerbank aufgeladen wird, steigt die Akkukapazität, die in Prozent auf dem LED-Display angezeigt wird.
3. Sobald die Powerbank vollständig aufgeladen ist, zeigt das LED-Display 100 % an.
4. Trennen Sie nach Abschluss des Ladevorgangs das USB-Kabel von der Powerbank.

Aufladen des Geräts mit einem USB-Kabel

Mit der Powerbank können die meisten Mobilgeräte mit USB-C-Anschluss aufgeladen werden.

1. Stecken Sie ein Ende des USB-C-Kabels in die Powerbank und das andere Ende in Ihr Gerät.
2. Während das angeschlossene Gerät aufgeladen wird, nimmt die Akkukapazität ab, die in Prozent auf dem LED-Display angezeigt wird.
3. Sobald das angeschlossene Gerät vollständig aufgeladen ist, trennen Sie das USB-Kabel vom Gerät und der Powerbank.

Kabelloses Aufladen des Geräts

1. Legen Sie ein Gerät, das die kabellose Ladefunktion MagSafe unterstützt, in die Mitte der Powerbank. Die Powerbank fängt das Gerät dank starker Magnete automatisch auf.
2. Der Ladevorgang beginnt automatisch.
3. Während das Gerät aufgeladen wird, nimmt die Akkukapazität ab, die in Prozent auf dem LED-Display angezeigt wird.
4. Sobald das Gerät vollständig aufgeladen ist, entfernen Sie es von der Powerbank.

Sicherheitshinweise

Lesen Sie die folgenden Sicherheits- und Bedienungshinweise sorgfältig durch. Auf diese Weise beugen Sie einer eventuellen Beschädigung des Geräts und sonstigen Schäden vor. Der Hersteller übernimmt keine Haftung für Schäden, die auf eine unsachgemäße Verwendung des Gerätes zurückzuführen sind.

1. Bewahren Sie die Powerbank außerhalb der Reichweite von Kindern auf.
2. Diese Powerbank ist nur für den Haushaltsgebrauch bestimmt.
3. Achten Sie darauf, dass Sie die Powerbank nicht fallen lassen, absichtlich oder unabsichtlich kaputt machen, biegen, eindrücken oder anderswie deformieren, da dies zu Fehlfunktionen führen könnte.
4. Nehmen Sie die Powerbank nicht auseinander. Auch sollten Sie sich auf keine Weise stören. Die Powerbank enthält keine Teile, die der Benutzer im Falle einer Fehlfunktion reparieren könnte.
5. Setzen Sie die Powerbank nicht Feuchtigkeit aus und tauchen Sie sie nicht in Flüssigkeiten. Setzen Sie sie weder tropfendem noch spritzendem Wasser aus. Stellen Sie keine Behälter mit Wasser wie Vasen auf die Powerbank. Nur wenn die Powerbank trocken gehalten wird, kann die einwandfreie Funktionsweise gewährleistet werden. Lagern und verwenden Sie die Powerbank bei Temperaturen zwischen 0 °C-45 °C.
6. Halten Sie magnetische oder metallische Geräte wie Defibrillatoren oder Kreditkarten von der kabellosen Ladefläche fern.
7. Achten Sie auf einen ausreichenden Abstand zu Wärmequellen. Wenn Sie die Powerbank Temperaturen über 60 °C aussetzen, kann sie beschädigt werden. Setzen Sie die Powerbank nicht direktem Sonnenlicht aus. Es ist verboten, offene Feuerquellen wie brennende Kerzen auf die Powerbank zu stellen.
8. Werfen Sie die Powerbank niemals ins Feuer.
9. Verwenden und lagern Sie die Powerbank nicht in der Nähe von entzündlichen Stoffen/ Gegenständen, brennbaren oder explosiven Stoffen usw.
10. Lassen Sie die Powerbank während des Betriebs nicht unbeaufsichtigt.
11. Es ist verboten, eine beschädigte Powerbank oder ihr Zubehör zu verwenden.
12. Laden Sie die Powerbank mindestens alle drei Monate auf, auch wenn Sie sie nicht benutzen.
13. Die Powerbank kann während des Ladevorgangs und Gebrauchs heiß werden. Seien Sie besonders achtsam, wenn sich die Powerbank extrem erwärmt, was auf ein Problem im Ladestromkreis des elektronischen Geräts hinweisen kann. Trennen Sie in diesem Fall unverzüglich die Powerbank vom Gerät und wenden Sie sich an einen qualifizierten Techniker. Sorgen Sie dafür, dass um die Powerbank genügend Freiraum für eine richtige Luftzirkulation gewährleistet ist. Verwenden Sie die Powerbank nicht auf mit Stoff bezogenen Fläche (z.B. Tischdecke).
14. Decken Sie die Powerbank niemals ab.
15. Trennen Sie die Powerbank nach dem vollständigen Aufladen vom Stromnetz, um ihre Lebensdauer zu verlängern.
16. Verwenden Sie zur Reinigung nur ein trockenes Tuch. Es ist verboten Wasser, Chemikalien, Lösungsmitteln, Benzin usw. zur Reinigung zu verwenden.
17. Bewahren Sie die Powerbank an einem trockenen und gut belüfteten Ort außerhalb der Reichweite von Kindern oder Haustieren auf. Legen Sie während der Lagerung keine Gegenstände auf die Powerbank.
18. Das Aufladen mehrerer Geräte auf einmal kann die Ladeleistung der Powerbank verringern.

Haftungsausschluss

Diese Powerbank ist nur zur Verwendung mit einem geeigneten Mobilgerät vorgesehen. Überprüfen Sie stets die Kompatibilität der Powerbank und des neuen Geräts, bevor Sie es zum ersten Mal verwenden. Der Hersteller übernimmt keine Haftung für Schäden am Mobilgerät, die auf eine unsachgemäße Verwendung dieses Produkts zurückzuführen sind.



Dieses Symbol auf dem Produkt oder in der Begleitdokumentation weist darauf hin, dass das Produkt kein gewöhnlicher Hausmüll ist und gemäß den örtlichen Vorschriften entsorgt werden muss. Übergeben Sie das Produkt zu einer umweltfreundlichen Entsorgung. Mit einer ordnungsgemäßen Entsorgung dieses Produkts schützen Sie die Umwelt. Weitere Informationen erhalten Sie über das lokale Gemeindeamt, das sich mit der Entsorgung von Siedlungsabfall befasst, über die nächstliegende Sammelstelle oder Ihren Händler.



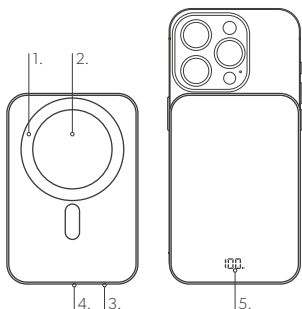
Dieses Produkt erfüllt alle einschlägigen grundlegenden Anforderungen der EU-Richtlinien.

MANUAL DE INSTRUÇÕES

Obrigado por comprar nosso produto, e esperamos que goste.

Descrição do produto

1. Anel magnético
2. Local para carregamento sem fio
3. Botão lig./desl. do banco de energia
4. Entrada/saída USB-C PD
5. Indicadores de status de carregamento do banco de energia do LED

**Parâmetros técnicos**

Tipo de bateria: Polímero
Capacidade: 5000 mAh, 19,25 Wh
Entrada USB-C: 5 V / 3 A, 9 V / 2 A
Saída USB-C: 5 V / 3 A, 9 V / 2,22 A, 12 V / 1,67 A (20 W Max)
Carregamento sem fio: 15 W (Max)
Dimensões do produto: 69 × 105,5 × 8,5 mm
Peso: 144,5 g
Material: alumínio, silicone, vidro 2.5D

Cabo USB-C / USB-C

Tipo: USB-C / USB-C
Comprimento: 0,5 m
Material: PVC
Peso: 20 g

Conteúdo de pacote

- 1× UltraPack 5000mAh
- 1× USB-C / USB-C (50 cm)
- 1× manual de instruções

Ecrã LED

Visualização LED: Apresenta a capacidade atual da bateria externa.

Relâmpago verde: Indica que está a carregar o dispositivo utilizando o cabo ou a carregar a bateria externa.

Manual de instruções**Carregamento do banco de energia**

1. Conecte o banco de energia no computador ou adaptador de rede (não incluso) usando o cabo USB-C para USB-C. Para carregamento mais rápido, use um adaptador CA de 18 W ou mais.
2. À medida que a bateria externa carrega, a percentagem apresentada no ecrã aumenta.
3. Quando a bateria externa estiver totalmente carregada, o ecrã LED mostra 100%.
4. Quando o carregamento for concluído, desconecte o cabo USB do banco de energia

Carregando o dispositivo usando um cabo USB

Você pode usar o banco de energia para carregar a maioria dos dispositivos móveis equipados com uma porta USB.

1. Conecte uma extremidade do cabo USB-C no banco de energia e a outra extremidade no seu dispositivo.
2. À medida que o dispositivo ligado carrega, a percentagem no ecrã LED diminui gradualmente.
3. Após o dispositivo conectado ser totalmente carregado, desconecte o cabo USB do dispositivo e do banco de energia.

Carregamento de dispositivo sem fio

1. Coloque um dispositivo que suporte a função de carregamento sem fio MagSafe no centro do banco de energia. É anexado automaticamente graças aos fortes imãs.
2. O carregamento inicia-se automaticamente.
3. À medida que o dispositivo carrega, a percentagem no ecrã LED diminui gradualmente.
4. Após o dispositivo ser totalmente carregado, remova do banco de energia.

Instruções de segurança

Leia cuidadosamente as instruções de segurança e operação abaixo. Isto irá prevenir possíveis danos ou danos ao dispositivo. O fabricante não aceita nenhuma responsabilidade por danos causados pelo uso inadequado deste dispositivo.

1. Mantenha o banco de energia fora do alcance das crianças.
2. Este banco de energia se destina apenas para uso doméstico.
3. Tome cuidado para não o derrubar, intencionalmente ou não-intencionalmente quebrar, dobrar, amassar ou de outra forma deformar o banco de energia, o que pode resultar em avaria.
4. Não desmonte ou de outra forma interfira com o Banco de energia. Não contém nenhuma peça que possa ser reparada pelo usuário no evento de uma avaria.
5. Não exponha o banco de energia à humidade ou o submerja em líquidos. Não o exponha a gotejamento ou respingo de água. Não coloque recipientes de água, como vasos no banco de energia. Apenas manter o banco de energia seco pode garantir seu funcionamento adequado. Armazene e use o Banco de energia em temperaturas entre 0 °C a 45 °C.
6. Mantenha dispositivos magnéticos ou metálicos como desfibriladores ou cartões de crédito distante da superfície de carregamento sem fio.
7. Preste atenção estrita na distância suficiente de fontes de calor. Expor o banco de energia a temperaturas acima de 60 °C pode o danificar. Não exponha o banco de energia à luz solar direta. É proibido colocar fontes de fogo sobre ele, por ex.: velas acesas.
8. Nunca jogue o banco de energia no fogo.
9. Não use ou armazene o banco de energia perto de substâncias/objetos que possam provocar um incêndio, que sejam inflamáveis ou explosivos, etc.
10. Não deixe o banco de energia sem supervisão enquanto estiver em operação.
11. É proibido usar um banco de energia danificado ou seus acessórios.
12. Recarregue o banco de energia no mínimo a cada três meses, mesmo quando você não o estiver usando.
13. O banco de energia pode ficar quente durante o carregamento e uso. Preste atenção estrita em seu possível aquecimento extremo, que pode indicar um problema com o circuito de carregamento do dispositivo eletrônico. Neste caso, desconecte imediatamente o banco de energia do dispositivo e entre em contato com um técnico qualificado. Certifique-se de que haja espaço livre suficiente ao redor do banco de energia para uma circulação de ar adequada. Não use em uma superfície coberta com pano (por ex.: toalha de mesa)
14. Nunca cubra o banco de energia.
15. Quando totalmente carregado, desconecte o banco de energia da fonte de alimentação para assegurar uma vida útil mais longa.
16. Use apenas um pano seco para limpeza. É proibido usar água, substâncias químicas, solventes, gasolina etc. para limpeza.
17. Armazene o banco de energia em um local seco e bem-ventilado, fora do alcance de crianças ou animais de estimação. Não coloque nenhum objeto no banco de energia durante o armazenamento.
18. Carregar mais de um dispositivo por vez pode reduzir a energia de carregamento do banco de energia.

Aviso legal

Este banco de energia apenas se destina para uso em conexão com um dispositivo móvel adequado. Sempre verifique a compatibilidade do banco de energia e um novo dispositivo antes de o usar pela primeira vez. O fabricante não aceita nenhuma responsabilidade por danos ao dispositivo móvel causados pelo uso incorreto deste dispositivo.



Este símbolo no produto ou na documentação acompanhante indica que o produto não deve ser considerado um resíduo municipal regular e deve ser descartado de acordo com as regulamentações locais. Passe este produto para o descarte ambientalmente seguro. O descarte adequado deste produto protege o ambiente. Para obter mais informações, entre em contato com seu escritório de descarte de resíduos municipal local, o ponto de coleta mais próximo ou seu revendedor.



Este produto cumpre com todos os requisitos essenciais das diretivas da UE que se aplicam a ele.